

Lawa

P.P.U.H.
Marek Penkala

63-300 Pleszew, ul. Prokopowska 65
tel. (62)742 15 07; kom. 795 408 706
www.kotylawa.pl; e-mail: lawa@kotylawa.pl

Kotły c.o.

Instrukcja obsługi i montażu Informacje techniczne

Wszystkie powyższe kotły wymagają „Pierwszego odpalania” oraz rocznych przeglądów, które są warunkiem uzyskania przez klienta gwarancji. Gwarancja na palnik i sterownik została wydłużona do 3 lat.

Kotły wodne c.o. pelletowe

typu:

„NKG-P”

Moc cieplna kotła 25... kW

Nr fabryczny

Rok budowy

Instrukcja oryginalna

--- UWAGA ---

Warunkiem gwarancji jest pierwsze uruchomienie przez osobę upoważnioną oraz okresowe przeglądy Palnika - Kotła

Kocioł posiada oznaczenie „CE”

Styczeń 2024



Spis treści

1. Wstęp - informacje ogólne

- 1.1. Świadectwa certyfikaty
- 1.2. Uwagi i wymagania bezpieczeństwa

2. Cechy techniczno-eksploatacyjne

- 2.1. Schemat budowy kotła
- 2.2 Parametry techniczno- eksploatacyjne
- 2.3. Instrukcja obsługi
- 2.4. Przechowywanie dokumentacji
- 2.5. Identyfikacja i oznaczenie kotła

3. Ogólne zasady użytkowania

- 3,1. Warunki gwarancji
- 3.2. Specyfikacja dostawy
- 3.3. Transport

4. Przeznaczenie i dobór kotła

- 4.1. Dobór kotłów do instalacji grzewczej
- 4.2. Wskaźniki jednostkowego zapotrzebowania ciepła dla budynków mieszkalnych.

5. Paliwo i jego przygotowanie

- 5.1. Składowanie paliwa

6. Opis budowy

- 6.1. Rodzaje zabezpieczeń kotła

7. Montaż kotła w instalacje.

- 7.1. Transport do miejsca przeznaczenia
 - 7.1.1 Ustawienie kotła w kotłowni.
 - 7.1.2 Wymagania– wymiary i odległości.
 - 7.1.3 Wymagania wentylacja nawiewno – wywiewna
- 7.2. Instalacja spalinowa
 - 7.2.1. Podstawowe wymagania dotyczące kominów
- 7.3. Instalacja c.o.
- 7.4 Instalacja elektryczna
- 7.5 Napełnianie wodą
- 7.6 Korozja niskotemperaturowa.
- 7.7 Schematy zabezpieczeń systemu otwartego wg PN-91/B-02413

8. Uruchomienie i eksploatacja kotła

- 8.1. Próby wstępne
- 8.2. Rozpalanie w kotle
 - 8.2.2.Uzupelnianie paliwa
- 8.3. Regulacja mocy

8.4. Bezpieczeństwo eksploatacji

8.5. Zaburzenia pracy kotła- zakłócenia

9. Czyszczenie konserwacja kotła

9.1 Przegląd codzienny

10. Warunki bezpieczeństwa p. poż.

11. Awaryjne zatrzymanie kotła

11.1 Postępowanie w przypadku zagrożenia pożarem

12. Wyłączenie kotła z pracy

13. Specyfikacja wyposażenia kotła

13.1 Specyfikacja części zamiennych

14. Uwagi końcowe

15. Ochrona środowiska

15.1. Hałas

16. Ryzyko szczątkowe

16.1 Przyczyny powstawania ryzyka szczątkowego i sposoby jego eliminacji

17. Warunki bezpiecznej eksploatacji kotłów

18. Zagrożenia wynikające z niewłaściwego użytkowania kotła

19. Informacje dodatkowe - załączniki

1. Wstęp - informacje ogólne

Zakupione urządzenie grzewcze jest najnowszej generacji kotłem wodnym c.o. spełniającym wymagania dyrektyw, rozporządzeń norm i UE na najwyższym europejskim poziomie.

Wymagania ekoprojektu dotyczące obciążenia kotła przy mocy znamionowej (100%) i minimalnej (30%). Parametry cieplne i emisyjne przy niskim obciążeniu są bardzo istotne, ponieważ kotły w sezonie grzewczym są obciążone średnio na poziomie ok. 50%.

Najnowsze przepisy europejskie i krajowe stawiają bardzo wysokie wymagania w zakresie emisji, efektywności i sprawności kotłów. Spowodowało to wprowadzenie na rynek nowoczesnych kotłów w aspekcie ochrony środowiska i polityki antyśmogowej

Należy również zwrócić uwagę na wysoką i stałą sprawność ok. 90 % dla pracy przy obciążeniu znamionowym i minimalnym. Wysoka sprawność jest na poziomie jak dla kotłów gazowych i olejowych, co stanowi dla nich alternatywę przy obecnych cenach paliw.

Przed rozpoczęciem montażu i eksploatacji kotła należy bezwzględnie zapoznać się z treścią niniejszej instrukcji obsługi.

Zgodnie z obowiązującymi przepisami użytkownik kotła może uzyskać dotacje na jego zakup i modernizację ogrzewania z rządowego programu Czyste Powietrze 2024

1.1 Świadectwa certyfikaty

Wszelkiego rodzaju dodatkowe informacje jak świadectwa, zaświadczenia i inne dokumenty są sukcesywnie uzupełniane i weryfikowane i dodawane do niniejszej instrukcji obsługi w formie załączników i stanowią jej integralną część.

1.2 Uwagi i wymagania bezpieczeństwa

Dla własnego bezpieczeństwa użytkownik powinien żądać od instalatora potwierdzenia zabezpieczenia kotła w układzie otwartym tj. wg PN-91/B-02413.

- Nieprawidłowe zabezpieczenie kotła grozi jego poważnym uszkodzeniem i zagrożeniem bezpieczeństwa dla użytkownika.
- Producent kotła nie ponosi odpowiedzialności za stan techniczny i wykonanie wszystkich wymaganych instalacji oraz stosowanie kominów nie przystosowanych do niskich temperatur spalin.
- *Wymaga się stosowania dobranych przez specjalistę z branży instalacji spalinowych, przewodów kominowych z materiałów odpornych na działanie szkodliwych związków chemicznych w tym kwasów.*
- W związku z ciągłym postępem technicznym producent wprowadza na bieżąco zmiany konstrukcyjne w kotłach, doskonalące ich funkcjonowanie. Dostarczone kotły

w drobnych szczegółach mogą odbiegać od zaprezentowanych w instrukcji lub ofercie.

- Użytkownik winien dokładnie zapoznać się i zrozumieć niniejszą instrukcję obsługi oraz urządzeń wyposażenia (podajnik, sterownik, wentylator i inne).
- W pomieszczeniu kotłowni w widocznym miejscu wywiesić warunki bezpiecznej eksploatacji kotłów.
- W celu prawidłowej, bezawaryjnej, bezpiecznej i długiej eksploatacji kotła zaleca się przeprowadzenie przez producenta obsługi serwisowej co najmniej raz roku przed sezonem grzewczym.
- Montażu kotła i obsługę serwisową powinna wykonać firma lub osoba uprawniona do tego rodzaju prac i posiadająca fachową wiedzę techniczną w tym zakresie, zaznajomiona w wymaganiach norm i specyfikacji technicznych podanych w instrukcji.
- Kotłownię należy wyposażać w gaśnicę, czujnik czadu i dymu, wywiesić w widocznym miejscu warunki bezpiecznej eksploatacji. Zadbać, aby instrukcja obsługi była zawsze dostępna dla obsługi kotła.

2. Cechy techniczno-eksploatacyjne

Kotły typu: **"NKG-P"** to nowa generacja kotłów o wysokim europejskim standardzie z automatycznym podawaniem paliwa. Wprowadzenie nowych rozwiązań konstrukcyjnych w układzie komory spalania i wymiennika ciepła powoduje efektywne i ekologiczne spalanie zgodne z wymaganiami najwyższej 5 klasy normy PN- EN 303-5: 2021-09 i ecodesignu. Certyfikaty w załączeniu.

Obsługa kotła jest prosta i nieuciążliwa ze względu na zastosowanie automatycznego i nowoczesnego algorytmu sterowania systemem podawania paliwa, co umożliwia m.in. uzyskanie temperatury wody wylotowej wg potrzeb.

Kotły typu „NKG-P”:

- ✓ Są kotłami niskotemperaturowymi systemu otwartego i nie podlegają warunkom dozoru technicznego.
- ✓ Należy zabezpieczyć wyłącznie wg PN-91/B-02413. Ogrzewnictwo i ciepłownictwo. Zabezpieczenie instalacji ogrzewań wodnych systemu otwartego. Wymagania.
- ✓ W standardowym wykonaniu nie są przystosowane do zabezpieczeń w układzie zamkniętym z przeponowymi naczyniami wzbiorczymi.

Spełniają wymagania:

Dyrektyw UE, Rozporządzeń Komisji UE, Rozporządzeń krajowych, norm, specyfikacji technicznych w zakresie bezpieczeństwa wyrobu potwierdzone deklaracją zgodności i oznaczone znakiem „CE”.

2.1. Instrukcja obsługi

Instrukcja obsługi i montażu „IOIM” zwana również jako dokumentacja techniczno- ruchowa „DTR” przeznaczona jest dla użytkowników kotłów wodnych c.o. „**NKG-P**” przystosowanych do automatycznego podawania paliwa i spalania pelletu

Dokładne zapoznanie się z DTR, w której zawarte są informacje dotyczące budowy, instalacji i sposobu użytkowania kotłów jest konieczne dla prawidłowego i bezpiecznego ich funkcjonowania oraz uzyskania cieplno- emisyjnych parametrów spełniających wymagania najnowszych norm i przepisów europejskich.

Integralną częścią niniejszej instrukcji obsługi są instrukcje obsługi i deklaracje zgodności elementów wyposażenia kotła (podajnik, wentylator, regulator), które podają szczegółowe informacje dotyczące sposobu użytkowania, instalacji, regulacji itp.

Przed przystąpieniem do instalowania kotła oraz jego eksploatacji należy:

- sprawdzić kompletność dostawy, dane z tabliczki znamionowej porównać z kartą gwarancyjną,
- sprawdzić czy kocioł w czasie transportu nie uległ uszkodzeniu,
- szczegółowe zapoznanie się przez użytkownika z DTR kotła i urządzeniami wyposażenia przed rozpoczęciem eksploatacji,

2.2. Przechowywanie dokumentacji

Instrukcję obsługi i montażu kotła z dołączoną pozostałą dokumentacją innych urządzeń współpracujących z kotłem należy przechowywać w widocznym miejscu dla osób obsługujących kocioł.

Użytkownik ma obowiązek starannego przechowywania instrukcji i udostępniania w razie konieczności

2.3. Identyfikacja i oznaczenie kotła

Kocioł wyposażony jest w tabliczkę znamionową umieszczoną w widocznym miejscu, która zawiera następujące informacje:

- Nominalna moc cieplna [kW]
- Zakres mocy cieplnej [kW]
- Nominalne obciążenie cieplne [kW]
- Klasa kotła

- Max. dop. ciśnienie robocze [bar]
- Max. dop. temperatura robocza [°C]
- Pojemność wodna [l]
- Zasilanie elektryczne [V/ Hz/ A]
- Pobór mocy przy mocy nominalnej [W]
- Klasa paliwa
- Tryb pracy kotła
- Kategoria kotła
- Nr seryjny/roku produkcji
- Parametry jakościowe paliwa:
 - wilgotność [%]
 - zawartość popiołu [%]
 - wartość opalowa [MJ/kg]
 - wymiary [mm]
- informacje o z w systemie zabezpieczenia (otwarty, zamknięty).

Potwierdzeniem spełnienia efektywności energetycznej jest etykieta umieszczona na obudowie kotła.

Integralną częścią niniejszej DTR są instrukcje obsługi (DTR) oraz deklaracje zgodności podajnika, sterownika, wentylatora i innych urządzeń stanowiące wyposażenie kotła

Na kocioł udziela się gwarancji. Szczegółowe warunki gwarancji określone są w niniejszej instrukcji i załączonej karcie gwarancyjnej.

Kocioł jest urządzeniem grzewczym, w którym mimo licznych zabezpieczeń technicznych oraz zaleceń i informacji dotyczących bezpiecznego użytkowania istnieje zawsze potencjalne niebezpieczeństwo poparzenia i pożaru, dlatego osoby obsługujące przed podjęciem jakichkolwiek działań zobowiązani są przestrzegać podstawowych zasad bezpieczeństwa i zachować szczególną ostrożność.

3. Ogólne zasady użytkowania

Kotły "NKG-P" przeznaczone są do zamontowania w pomieszczeniach zakrytych i przystosowanych do tego celu tj. kotłowniach. Zastosowanie kotłów do innych celów oraz sposoby użytkowania niezgodne z DTR są zabronione!

Kotły powinny być używane, obsługiwane i naprawiane wyłącznie przez osoby pełnoletnie, natomiast kotły powyżej 50 kW tylko przez osoby posiadające ważne uprawnienia do obsługi kotłów grzewczych. (Rozporządzenie Ministra Gospodarki, Pracy i Polityki Społecznej z dnia 28 kwietnia 2003 r. Dz. U. z 2003 r. nr 89 poz. 828)

Obowiązki obsługi i odpowiedzialności za bezpieczeństwo ponosi użytkownik, który powinien spełnić wszystkie wymagania podane w DTR.

W celu uruchomienia kotła należy dokładnie zapoznać się z instrukcją obsługi palnika, sterownika, wentylatora i innych elementów wyposażenia w celu zrozumienia specyfiki ich działania i ściśle postępować zgodnie z podanymi zasadami użytkowania.

Przepisy dotyczące zapobiegania wypadkom oraz wszystkie podstawowe przepisy w zakresie BHP muszą być zawsze przestrzegane.

3.1. Warunki gwarancji

Na kocioł udziela się gwarancji. Szczegółowe warunki gwarancji określone są w niniejszej instrukcji i załączonej karcie gwarancyjnej.

Zakłócenia i nieprawidłowości w pracy kotła powstałe w wyniku nieznamości DTR nie podlegają reklamacji. W szczególności:

- niewłaściwy dobór wielkości kotła do ogrzewanego budynku lub obiektu,
- niewłaściwe podłączenie kotła i wykonana instalacja c.o.,
- stosowanie niewłaściwego paliwa (rodzaj, granulacja, wartość opałowa),
- zabezpieczenie kotła niezgodne z PN-91/B-02413,
- zastosowanie komina niezgodnego z wymaganiami dla niskich temperatur spalin,
- niewykonanie czyszczenia i konserwacji kotła,
- uszkodzenia mechaniczne,
- nieprawidłowa wentylacja kotłowni.
- brak zaworu mieszającego (ochrona niskotemperaturowa)

3.2. Specyfikacja dostawy

Kocioł dostarczany jest w stanie zmontowanym wraz z drzwiczkami paleniskowymi, popielnikowymi, wyczystek oraz izolacją termiczną wykonaną z wełny mineralnej, pokrytej płaszczem ochronnym z blachy stalowej. Integralną częścią kotła jest palnik, zbiornik paliwa, urządzenie sterujące, dmuchawa oraz narzędzia do obsługi oraz DTR kotła i wyposażenia oraz karty gwarancyjne.

Na kompletność standardowej dostawy składa się:

- korpus kotła - wymiennik ciepła z izolacją,
- zbiornik paliwa,
- palnik pelletowy
- zewnętrzny podajnik paliwa
- rura elastyczna spiro
- mikroprocesorowy regulator,
- szuflada - pojemnik na popiół,
- narzędzia obsługi,
- instrukcje obsługi kotła, regulatora, wentylatora i zespołu napędowego.

3.3. Transport

Przy przewożeniu kotła należy go zabezpieczyć przed przesunięciem i przechyłami na platformie pojazdu przy użyciu pasów, klinów i klocków drewnianych przymocowanych do platformy pojazdu. Kocioł należy transportować w pozycji pionowej najlepiej na palecie.

Podnoszenie i opuszczanie kotła winno odbywać się przy użyciu podnośników mechanicznych. Kocioł transportowany jest w całości z zamontowanym podajnikiem, zbiornikiem paliwa i sterownikiem. Kocioł powinien być składowany i magazynowany w pomieszczeniach wyłącznie zadaszonych i wentylowanych.

4. Przeznaczenie i dobór kotła

Kotły wodne c.o. na paliwa stałe z automatycznym podawaniem typu: **"NKG-P"** przeznaczone są do zasilania instalacji c.o. różnych pomieszczeń i obiektów oraz przygotowania c.w.u. Znajdują zastosowanie głównie w instalacjach grzewczych w budynkach mieszkalnych, pawilonach handlowych, warsztatach, gospodarstwach wiejskich, itp. W standardowym wykonaniu mogą być montowane wyłącznie w instalacjach systemu otwartego, zabezpieczonych zgodnie z PN-91/B-02413. Mogą pracować w układzie pompowym (jako zalecanym) lub grawitacyjnym.

4.1. Dobór kotłów do instalacji grzewczej

W celu prawidłowego doboru kotła należy uwzględnić obliczeniowe zapotrzebowanie ciepła wskutek strat przez przenikanie, a także ciepło do wentylacji i na potrzeby ciepłej wody użytkowej. Bilans cieplny budynku powinien być opracowany przez projektanta zgodnie z obowiązującymi normami.

Producent nie ponosi odpowiedzialności za nieprawidłowy dobór kotła.

4.2. Wskaźniki jednostkowego zapotrzebowania ciepła dla budynków mieszkalnych.

Dla wstępnego, przybliżonego określenia zapotrzebowania ciepła do ogrzania budynku mieszkalnego można przyjąć szacunkowe wartości wskaźników zapotrzebowania ciepła. Dla budynków średnio izolowanych 120-110W/m², dla dobrze izolowanych, q=100-80W/m².

5. Paliwo i jego przygotowanie

Paliwo podstawowe

Paliwem stosowanym w kotłach **"NKG-P"** jest standardowo:

Pellet drzewny o granicznych (nie gorszych) parametrach – tabela nr 1.

Przy wyborze paliwa należy zwrócić szczególną uwagę na paliwo pochodzące z niepewnych źródeł na ewentualną zawartość w paliwie zanieczyszczeń mechanicznych w postaci kamieni lub innych wtrąceń niepalnych pogarszających jakość spalania.

Należy używać wyłącznie paliwo (pellet) wiadomego pochodzenia, którego szczegółowe wymagania dotyczące rodzaju jakości i własności podaje instrukcja obsługi palnika (DTR) i deklaruje producent pelletu.

Tabela nr 1

Typ kotła		NKG-P 10	NKG-P 15	NKG-P 20	NKG-P 25
Rodzaj paliwa					
Wartość opałowa	kJ/kg	18130			17470
Wilgotność	%	5,6			6,9
Zawartość popiołu	%	0,2			0,3

Spełnienie deklarowanych parametrów pracy kotła jest uwarunkowane stosowaniem tylko właściwego paliwa. Stosowanie paliw zastępczych jest niedopuszczalne, za ich używanie całkowitą odpowiedzialność ponosi użytkownik kotła, co powoduje obniżenie parametrów cieplno- technicznych niespełniających wymagań 5 klasy i ekodesingu oraz z trudnościami ze spalaniem i przedwczesnym zniszczeniem kotła.

Stosowanie niewłaściwych paliw naraża użytkownika na sankcje w związku z nowymi rygorystycznymi wymaganiami eksploatacji tego typu kotłów w zakresie ochrony środowiska i polityki antysmogowej.

Kocioł nie jest przeznaczony do spalania odpadów i koks.

5.1. Składowanie paliwa

Pellety muszą być dostarczane i transportowane w warunkach absolutnej suchości. Pod wpływem wilgoci granulaty tracą bardzo dużo na jakości i bardzo trudno się pali. Przy dużej wilgotności paliwo się kruszy i rozsypuje co utrudnia a nawet uniemożliwia jego podawanie do palnika. Pellet powinien być składowany w zamkniętych suchych, izolowanych od wpływów zewnętrznych pomieszczeniach. Nie należy magazynować pelletu na zewnątrz.

Skład paliwa powinien być umieszczony w wydzielonym pomieszczeniu technicznym w pobliżu kotła. Możliwe jest składowanie paliwa w pomieszczeniu kotłowni dla kotłów o maksymalnej mocy cieplnej do 25kW. W takim przypadku paliwo powinno być składowane w skrzyniach, pojemnikach lub odgródzone niepalną przegrodą z zachowaniem bezpiecznej odległości (co najmniej 0,5 m od kotła i urządzeń oraz instalacji, których powierzchnie zewnętrzne mogą nagrzewać się do temperatury przekraczającej 100°C - Dz. U. Nr 109, poz. 719 z 2010 r §4.8a).

6. Opis budowy kotłów

Korpus wykonany jest w kształcie skrzyni i składa się z dolnej części paleniskowej w której znajduje się palnik oraz górnej części konwekcyjnej (wymiennik ciepła). Korpusu kotła wyposażony jest w włazy zamykane szczelnymi drzwiczkami lub pokrywami umożliwiającymi dostęp do każdej strefy kotła. Z tyłu kotła znajduje się czopuch. W palenisku umieszczona jest głowica palnika. Kocioł pracuje przy podciśnieniu w komorze spalania.

Część konwekcyjna kotła składa się kanałów wodnych i spalinowych położonych na przemian. W górnej części kotła umieszczono króćce wody zasilającej i pomiarowe a na dole z tyłu króćce wody powrotnej i króćce spustowy. Korpus kotła oraz drzwiczki posiadają izolację termiczną.

Konstrukcja kotła umożliwia okresowo czyszczenie powierzchni wymiany ciepła poprzez włazy. Poglądową budowę i wymiary kotła przedstawia rysunek nr 1

Palenisko

Wykonane w kształcie komory, w której umieszczony jest palnik pelletowy. Na górze paleniska znajdują się płyty ceramiczne w celu poprawy parametrów emisji spalin. Są przesunięte względem siebie co umożliwia przepływ spalin do wymiennika ciepła. Płyty zamontowane są w sposób zapewniający stabilne położenie i jednocześnie umożliwiają ich łatwy demontaż. Bezpośrednio nad palnikiem w strefie płomienia umieszczony jest deflektor spalin. Pod palnikiem znajduje się komora popielnikowa w której gromadzą się zanieczyszczenia. Palenisko posiada właz paleniskowy i popielnikowy z drzwiczkami służący do rozpalamia w palniku oraz obsługi kotła i usuwania popiołu. *Eksplotacja kotła bez ceramiki i deflektora jest niedopuszczalna*

Część konwekcyjna

Stanowi układ trzech półek (kanałów wodnych) położonych na przemian z kanałami spalinowymi w układzie poziomym z komorami nawrotnymi. Kanały położone są nad płytami ceramicznymi. Ostatni kanał spalinowy jest połączony z czopuchem.

W kanałach spalinowych na półkach umieszczone są turbolizatory spalin. Konstrukcja wymiennika i rozbudowana powierzchnia, zastosowane turbolizatory, labiryntowy przepływ spalin powoduje zmiany ich prędkości oraz zawirowanie przepływu, czego efektem jest intensyfikacja wymiany ciepła oraz wytrącenie grubszych frakcji lotnych (pyłów).

Turbolizatory spalin

Wykonane są z blachy zagięte kilka razy pod kątem prostym w kształcie wstęgi. Posiadają otwory umożliwiające przepływ spalin. Otwory są przesunięte w każdym zagięciu, co powoduje zawirowanie spalin i wydłużenie drogi przepływu w kanałach.

Popielnik

Znajduje się pod palnikiem i zajmuje dolną część komory spalania, w której gromadzi się popiół. Może być wyposażony w szufladę, która ułatwia usuwanie popiołu przez wyjście przez właz popielnika z przodu kotła.

Właz popielnikowy

Umieszczony jest w dolnej części kotła w strefie popielnika. Służy do usuwania popiołu i innych zanieczyszczeń pozostałych po spalaniu i czyszczeniu kotła.

Właz paleniskowo- obsługowy

Umieszczony w środkowej części z przodu kotła nad palnikiem w strefie płyt ceramicznych. Umożliwia dostęp do palnika i deflektora oraz wykonanie czyszczenia powierzchni wewnętrznych paleniska.

Właz wyczystki

Kocioł posiada właz wyczystki umieszczony są na górze z przodu kotła w strefie wymiennika ciepła. Służą do czyszczenia i usuwania zanieczyszczeń z poziomych kanałów oraz dostęp do zawirowywaczy. Umożliwia również dostęp do czopucha.

Wszystkie włązy zamknięte są izolowanymi ciepłnie drzwiczkami lub pokrywami

Czopuch

Stanowi element łączący ostatni kanał spalinowy kotła z kominem. Wyprowadzony jest z korpusu w tylnej górnej części kotła. Króciec czopucha posiada kształt okrągły. Ze względów bezpieczeństwa czopuch nie posiada przepustnicy spalin, co uniemożliwia przypadkowe zamknięcie i zakłócenie wylotu salin przy włączonym nadmuchu powietrza. Króciec czopucha posiada kształt okrągły.

Króćce instalacyjne

Kocioł posiada gwintowane króćce zasilania i powrotu spustowe i tulejki pomiarowe. W górnej części kotła umieszczono króćce wody zasilającej i pomiarowe a na dole z tyłu króćce wody powrotnej i króciec spustowy. Kocioł na górze może posiadać również króciec dodatkowy do zamontowania dodatkowego termometru (termo- manometru) lub innego wyposażenia.

Króćce pomiarowe

W płaszczu wodnym w strefie największej temperatury zamontowane są nieprzelotowe tulejki pomiarowe w których montowane są czujki regulatora temperatury i STB.

Palnik pelletowy

Zadaniem palnika jest spalanie pelletu i wytworzenie energii cieplnej w palenisku kotła i przekazanie jej do czynnika grzewczego w wysoko efektywny sposób. Zastosowany palnik jest innowacyjnym urządzeniem do automatycznego spalania pelletu. Konstrukcja palnika umożliwia pobór pelletu z strefy zasypu paliwa i przemieszczenie do komory spalania gdzie następuje spalanie w całym zakresie mocy palnika w zależności od zapotrzebowania ciepła.

Połączenie palnika z kotłem jest rozłączne i umożliwia jego demontaż i ponowny montaż, jeżeli istnieje taka potrzeba (np. w przypadku transportu w pomieszczeniu do miejsca ustawienia). Ze względu na różne warunki lokalowe kotłowni, zespół podajnika i zasobnika paliwa może być zamontowany z prawej lub lewej strony.

Zastosowany palnik do spalania pelletu cechuje się:

- wysokim bezpieczeństwem w zakresie kontroli temperatury i cofaniu płomienia
- niezawodnością systemu spalania
- nowoczesnym systemem sterowania w zakresie rozpalania, kontroli płomienia z zastosowaniem bezstopniowej modulacji mocy.

Szczegółowy opis budowy i działania podajnika podaje jego instrukcja obsługi.

Zewnątrz podajnik paliwa

Podajnik zewnętrzny napędzany jest motoreduktorem, ustawiony jest pod kątem i umieszczonym jednym końcem na dnie zbiornika paliwa, natomiast drugi koniec wyprowadzony jest na zewnątrz poza zbiornik zakończony króćcem wysypu paliwa. Podajnik i palnik połączone są elastyczną rurą. Zadaniem podajnika jest podawanie paliwa ze zbiornika do głowicy palnika umieszczonej w palenisku.

Zbiornik paliwa

Umieszczony obok kotła w różnym miejscu w zależności od warunków lokalowych kotłowni. Wykonany jest z blachy stalowej i tak ukształtowany, by zapewniał obsuwanie się paliwa. Do zbiornika montowany jest zewnętrzny podajnik. Zamykany jest szczelną pokrywą, zabezpieczoną mechanizmem przed przypadkowym otwarciem w czasie eksploatacji i samowolnym opadaniem w czasie załadunku paliwa oraz pozbawioną ostrych krawędzi.

Pokrywa zbiornika posiada wyłącznik krańcowy

Wentylator nadmuchowy

Stanowi integralną część palnika i służy do cyklicznego dostarczenia odpowiedniej ilości powietrza do palnika retortowego. Ilość dostarczanego powietrza regulowana jest mikroprocesorowym regulatorem.

Izolacja cieplna

Wykonana jest z wełny mineralnej umieszczonej w kasetach z blach stalowych, powlekanych lub obustronnie malowanych, zapewniającą bezpieczną temperaturę powierzchni zewnętrznej.

Regulator mikroprocesorowy

Zamontowany jest w górnej przedniej części obudowy kotła. Steruje pracą podajnika paliwa, wentylatora i wg nastawionej przez użytkownika temperatury wody w kotle.

Regulator wyposażony jest w czujniki:

- temperatury wody kotłowej,
- STB- awaryjnego wyłączenia kotła w przypadku przekroczenia max. temperatury.
- czujnik temperatury podajnika reagujący w przypadku wystąpienia tzw. „cofnięcia płomienia” do rury podajnika.

Regulator może posiadać dodatkowe moduły sterowania z szeregiem dodatkowych opcji.

Regulator mikroprocesorowy

Zamontowany jest przy kotle. Regulator steruje rozbudowaną instalacją grzewczą. Specjalnie zaprojektowane menu umożliwia stopniowe uaktywnianie kolejnych funkcji oraz możliwości regulatora. Regulator steruje w sposób ciągły pracą dmuchawy dobierając do danej prędkości dmuchawy odpowiednią ilość opału. Posiada możliwość automatycznym rozpalania i wygaszania kotła. Wyposażony jest czujniki awaryjnego wyłączenia kotła. Obsługuje optyczny czujnik płomienia i temperatury spalin oraz kilku paneli pokojowych lub termostatów pokojowych. Posiada kilka trybów pracy. Obsługa regulatora odbywa się w łatwy i intuicyjny sposób.

Sposób podłączenia i obsługi regulatora podaje szczegółowo instrukcja obsługi regulatora, która dołączana jest do instrukcji montażu i obsługi kotła jako integralna część.

6.1. Rodzaje zabezpieczeń kotła

Regulator, wyposażony jest w czujniki awaryjne i wyłącza kocioł oraz sygnalizuje stany alarmowe impulsem świetlnym lub dźwiękowym na pulpicie w przypadku:

- przekroczenia dopuszczalnej max. temperatury wody w kotle,
- braku paliwa wyłącza cały układ i powoduje wygaszenie palnika,

- cofnięcia się żaru uniemożliwia podanie paliwa do palnika,

Czujniki regulatora temperatury i STB umieszczone są w tulejach pomiarowych w płaszczu wodnym bezpośrednio przy króćcu wylotowym wody z kotła. Pozostałe czujniki stanowią wyposażenie palnika i regulatora. Miejsce i sposób montażu i podłączenia czujników podają instrukcje obsługi regulatora i palnika.

Zabezpieczenie termiczne STB

Stanowi ogranicznik temperatury wody i uniemożliwia jej przekroczenie przez całkowite wyłączenie kotła w przypadku osiągnięcia maksymalnej dopuszczalnej temperatury. Zastosowanie zabezpieczenia STB powoduje, że przywrócenie działania ogranicznika można dokonać tylko ręcznie, co warunkuje ponowne uruchomienia kotła i dalszą jego eksploatację. W przypadku ponownego uruchomienia palnika należy sprawdzić przyczynę wyłączenia spowodowanego przegrzaniem kotła, poddać ją ocenie i podjąć odpowiednie działanie w celu usunięcia przyczyny.

6.2. Systemy bezpieczeństwa palnika

Palnik wyposażony jest w systemy bezpieczeństwa, które skutecznie chronią użytkownika przed cofnięciem się płomienia. Do głównych zabezpieczeń należą:

Zabezpieczenie palnika przed cofnięciem się płomienia do zbiornika paliwa:

- W górnej części palnika umieszczony otwór zasypu, do którego podajnik dozuje grawitacyjnie pellet do palnika (brak ciągłej strugi paliwa).
- Czujnik mierzący temperaturę palnika, w przypadku przekroczenia temperatury maksymalnej palnik zostaje wyłączony.
- Giętka rura zasypowa- łącznik elastyczny pomiędzy podajnikiem a palnikiem wykonany został z materiału, który w sposób kontrolowany powinien przepalić się w przypadku cofnięcia płomienia odcinając drogę do zbiornika i przerwać dostarczenie paliwa do palnika.

Zabezpieczenie przed zanikiem płomienia

- Zastosowanie fotokomórki - czujnik optyczny badający płomień w palniku - określa aktualny stan palnika

Wsteczny przepływ palnych gazów spalinowych.

Szczelny zasobnik paliwa (zamykany pokrywą z uszczelką) umożliwia wyrównanie ciśnień w komorze spalania i zbiorniku, ponieważ komora powietrzna palnika połączona jest ze zbiornikiem przez rurę łączącą palnik z podajnikiem

Pokrywa zbiornika wyposażona jest w wyłącznik krańcowy, który w przypadku jej przypadkowego otwarcia lub niedomknięcia poprzez układ sterowania wyłącza kocioł i nie powoduje wstecznego ciągu.

Zabezpieczenie elektryczne

Stanowi szereg zabezpieczeń w sterowniku i palniku, których zadaniem jest kontrola stanów awaryjnych i eliminacja zagrożeń spowodowanych działaniem urządzeń elektrycznych min. zabezpieczenie przed przeciążeniem silnika motoreduktora i wentylatora.

Przewodzenie ciepła

Zbiornik paliwa nie jest bezpośrednio połączony z paleniskiem kotła, lecz posiada oddzielną konstrukcję oddaloną od kotła, dlatego pomiędzy kotłem i zbiornikiem istnieje wentylowana przestrzeń. Powoduje to znaczny opór cieplny i ograniczenie przewodzenia ciepła pomiędzy kotłem a zbiornikiem i nie powoduje wzrostu temperatury w zbiorniku.

Zastosowany system urządzeń zabezpieczających i rozwiązań konstrukcyjnych spełnia wymagania bezpieczeństwa wg PN-EN 303-5:2021-09.

Ze względu na specyfikę pracy kotła w normalnych warunkach jego eksploatacji zgodnie z DTR i zabezpieczeniu w systemie otwartym wg PN-91/B-2413. W przypadku braku energii elektrycznej kocioł zostaje samoczynnie wygaszony i nie stwarza zagrożenia.

Instalowanie i połączenia czujników, regulatorów, wskaźników urządzeń zabezpieczających należy wykonać wg instrukcji montażu palnika, sterownika i innych zastosowanych układów automatyki i sterowania.

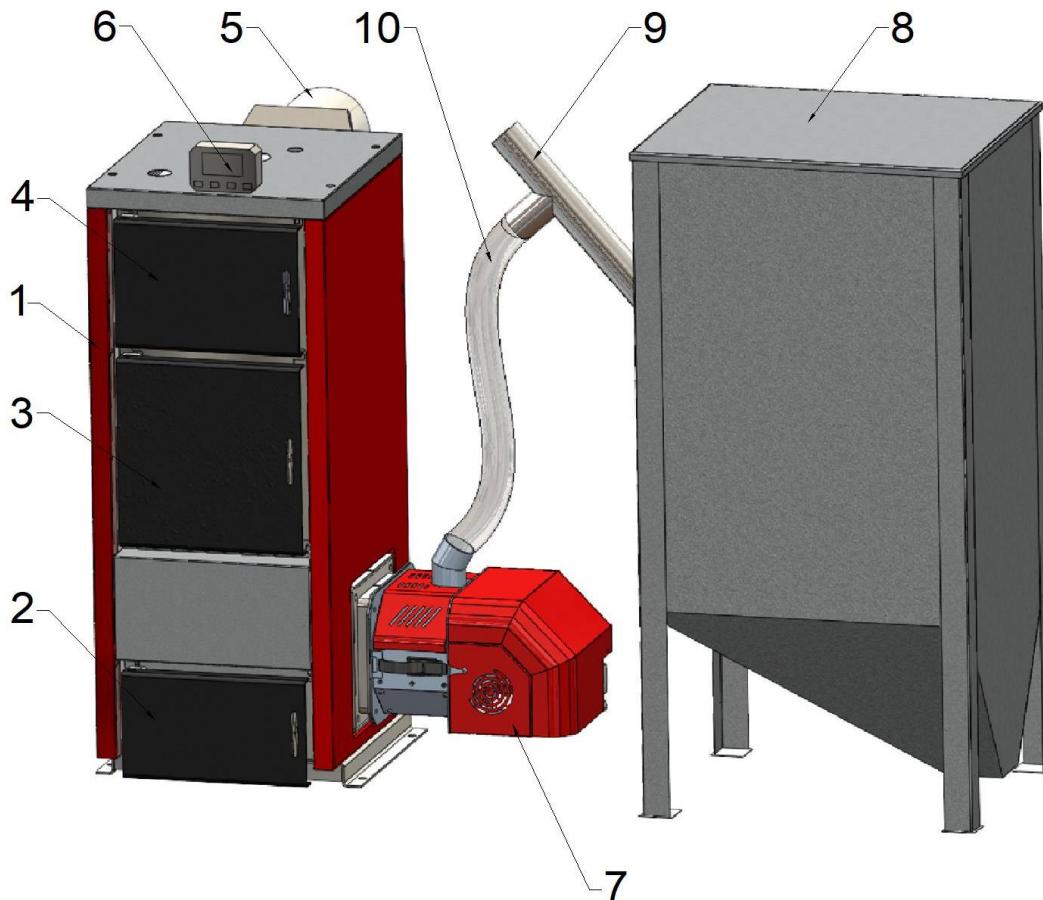
6.2. Parametry techniczno- eksploatacyjne

Podstawowe dane kotłów „**NKG-P**” w zakresie parametrów techniczno-eksploatacyjnych oraz wymiarów gabarytowych przedstawiono w tabeli 2.

Tabela nr 2

Typ kotła "NKG-P "		NKG-P 10	NKG-P 15	NKG-P 20	NKG-P 25	
Znamionowa moc cieplna	kW	10	15	20	25	
Znamionowa ilość spalin	kg/s	0,0077	0,01	0,014	0,0142	
Znamionowa temp. spalin	°C	127	147	134	121	
<i>Minimalna moc cieplna</i>	kW	2,19	3,5	4,3	5,9	
<i>Minimalna ilość spalin</i>	kg/s	0,0026	0,0028	0,005	0,0065	
<i>Minimalna temp. spalin</i>	°C	71	71	71	62	
Opory przepływu wody $\Delta t=20$	mbar	0,25	0,35	0,54	0,6	
Opory przepływu wody $\Delta t=10$	mbar	1,2	1,8	2,33	3,1	
Powierzchnia ogrzewanego pomieszczenia	m ²	70 ÷ 100	100 ÷ 150	150 ÷ 200	200 ÷ 250	
Pojemność wodna	l	50		60		
Zużycie paliwa-max	kg/h	2,47	3,34	4,38	5,4	
Ciąg kominowy	mbar	0,28	0,14	0,14	0,21	
Masa kotła / zestawu	kg	250		323		
Sprawność cieplna	%	90,91	90,07	91,56	91,78	
Ciśnienie robocze	bar	1,2* (1,5; 2,0; 2,5)				
Ciśnienie próby wodnej	bar	2,5* (3,0; 3,5; 4,0)				
Zasyp paliwa w zbiorniku	m ³	0,22	0,22	0,38	0,38	
Max. temperatura robocza	°C	95				
Min. temperatura powrotu	°C	55				
Min. temp. wody kotłowej	°C	10				
Wymiary gabarytowe kotła	Szerokość (A1)	mm	490		535	
	Głębokość (B1)	mm	490		600	
	Wysokość (C1)	mm	1050		1170	
	czopuch \varnothing	mm	160			
	króćce wodne instalacji c.o.	mm	DN50 (G2)			
Wymiary gabarytowe zestawu	Szerokość (A)	mm	1080		1170	
	Głębokość (B)	mm	730		910	
	Wysokość (C)	mm	1085		1170	
Zasilanie elektryczne 230V/50Hz	A/W	1,25/232	1,25/232	1,25/232	0,65/115	
Pobór mocy elektrycznej (100% mocy)	W	35	45	54	53,8	
Pobór mocy elektrycznej (30% mocy)	W	15	17	20	23	
Pobór mocy elektrycznej (czuwanie)	W	3,5	3,5	3,5	4	
* -ciśnienie standardowe						

Powierzchnia ogrzewanego obiektu- pomieszczenia dotyczy budynków średnio i dobrze izolowanych (współczynnik strat ciepła ok. 90-120 W/m²) przy mocy znamionowej kotła. Wartość w tabeli jest orientacyjna i nie uwzględnia specyfiki danego budynku lub obiektu.



Rysunek nr 1. Kocioł „NKG-P”

1- korpus kotła z izolacją, 2- drzwiczki popielnika, 3- drzwiczki paleniskowo obsługowe, 4- drzwiczki wyczystki, 5- czopuch, 6- sterownik, 7- palnik, 8- zbiornik paliwa, 9- podajnik paliwa, 10- elastyczna rura- spiro.

Króćce zasilania, pomiarowe oraz inne (dodatkowe) umieszczone są na górze, króćce powrotu, spustowy znajdują się z tyłu kotła.

7. Montaż kotła w instalacji.

Do montażu kotła nie są wymagane specjalne narzędzia. Wystarczą typowe narzędzia ślusarskie i do instalacji hydraulicznych.

Przed montażem kotła zaleca się przeprowadzenie próby ciśnieniowej szczelności kotła. Wartości ciśnienia próby wodnej podaje tabela nr 2

Przed przystąpieniem do podłączenia kotła do instalacji grzewczej, należy dokładnie zapoznać się z instrukcją obsługi oraz sprawdzić czy wszystkie podzespoły są sprawne, a kocioł posiada kompletne wyposażenie i jest zgodny ze specyfikacją dostawy.

Kotły typu „**NKG-P**” powinny być zamontowane zgodnie z DTR kotła, projektem kotłowni, wymaganiami w zakresie wentylacji i odprowadzenia spalin oraz jakości wody zasilającej kotły.

Ze względów bezpieczeństwa wszystkie instalacje kotła powinny być wykonane ze szczególną starannością przy wykorzystaniu aktualnego stanu wiedzy i techniki zgodnie z uznaną praktyką inżynierską. Kocioł należy zabezpieczyć wyłącznie wg PN-91/B-02413.

7.1. Transport do miejsca przeznaczenia

Transport kotła na miejsce przeznaczenia, z uwagi na wymiary i ciężar, winno odbywać się przy zachowaniu szczególnej ostrożności. Do przemieszczenia kotła można stosować rury ułożone na posadzce lub podłodze.

Akcją winna kierować jedna odpowiedzialna osoba, najlepiej doświadczony instalator, który będzie montował kocioł. Na osobie tej winien ciążyć obowiązek doboru sposobu i organizacji przemieszczania i ustawienia kotła.

Aby ułatwić i usprawnić transport kotłów dostarcza się je w stanie zmontowanym najczęściej na palecie. Podzespoły kotła (podajnik, zbiornik) są zmontowane do kotła poprzez połączenia śrubowe. W związku z tym są rozłączne i można je zdemontować przed wniesieniem do kotłowni, a później ponownie zmontować w to samo miejsce.

Jest to bardzo istotne w przypadku niesprzyjających warunków lokalowych - wąskich otworów drzwiowych lub krętych korytarzy i schodów prowadzących do pomieszczenia kotłowni. Zdemontowane podzespoły zmniejszą gabaryty kotła i ułatwiają transport do miejsca montażu oraz zapobiegają uszkodzeniu podzespołów podajnika, automatyki i estetycznej obudowy kotła.

Sposób przemieszczania i ustawienia kotła winien być dostosowany do warunków lokalowych, stanu nawierzchni, przeszkód, pochyleń itp. Szczególną uwagę należy zwrócić na bezpieczeństwo nóg i rąk oraz możliwość przewrócenia kotła.

7.1.1 Ustawienie kotła w kotłowni.

Zaleca się, aby kocioł spoczywał na fundamencie o wysokości ok. 5÷10 cm powyżej posadzki. Dopuszcza się ustawienie go bezpośrednio na posadzce (podłodze) wykonanej z materiałów niepalnych. Kocioł powinien być dokładnie wypoziomowany, a wytrzymałość stropu i podłoża, na którym jest ustawiony powinna być dostateczna ze względu na masę kotła wraz z wodą.

Do kotła powinien być dogodny dostęp ze wszystkich stron szczególnie od przodu kotła, aby otaczające kocioł przedmioty lub ściany budynku nie utrudniały zasypu paliwa, czyszczenia palnika, paleniska, popielnika, kanałów konwekcyjnych i usuwania osadów. *Jednym z warunków dobrej pracy kotła jest dostateczny dopływ do kotłowni świeżego powietrza.*

Pomieszczenie, w którym ustawiono kocioł powinno posiadać dwa otwory wentylacji grawitacyjnej o wymiarach w świetle minimum 14x14cm, jeden z wlotem osłoniętym kratką lub siatką 15cm nad podłogą, drugi pod sufitem.

Instalacja kotłów w kotłowni winna być zgodna z wymaganiami i normami dotyczącymi kotłowni wbudowanych na paliwa stałe. Szczegółowe wymagania w tym zakresie podaje norma PN-87/B-02411

Podane poniżej wymagania dotyczą wymiarów i odległości oraz wentylacji nawiewno-wywiewnej dla małych kotłowni do 25 kW.

7.1.2. Wymagania – wymiary i odległości.

Odległość kotła od przegród pomieszczenia kotłowni powinna umożliwić swobodny dostęp do kotła w czasie jego czyszczenia i konserwacji, dlatego zaleca się następujące odległości:

- odległość tyłu kotła od ściany nie powinna być mniejsza niż 0,7 m,
- odległość boku kotła od ściany nie powinna być mniejsza niż 1,0 m,
- odległość przodu kotła od ściany przeciwległej nie powinna być mniejsza niż 2,0 m.

7.1.3. Wymagania – wentylacja nawiewno – wywiewna

Wentylacja nawiewna powinna odbywać się za pomocą niezamykalnego otworu o przekroju minimum 200 cm², o wylocie do 1,0 m nad poziomem podłogi. Z kolei wentylacja wywiewna powinna być realizowana kanałem wywiewnym z materiału niepalnego o przekroju minimalnym 14 x 14 cm z otworem wlotowym pod stropem pomieszczenia kotłowni. Kanał wywiewny powinien być wyprowadzony ponad dach i umieszczony w pobliżu komina. Na kanał wywiewnym nie należy lokalizować urządzeń do zamykania, a przekrój komina powinien być nie mniejszy niż 20 x 20 cm.

Zabrania się stosowania mechanicznej wentylacji wyciągowej!

7.2. Instalacja spalinowa

Ze względu na wysoką sprawność cieplną i niską temperaturę spalin niewskazane jest podłączenia kotła do tradycyjnych i standardowych kominów murowanych i stalowych bez zabezpieczenia przed skutkami niskich temperatur spalin.

Ze względu na eksploatację kotłów przy niższych temperaturach spalin istnieje możliwość ich kondensacji i powstanie niebezpiecznych i agresywnych związków chemicznych w kominie, co może spowodować zniszczenie kominów i ścian pomieszczeń przylegających do komina, dlatego zaleca się montaż kominów lub wkładów wykonanych ze specjalnych gatunków stali.

Producent kotła nie ponosi odpowiedzialności za zniszczenia oraz wszystkie skutki i konsekwencje związane z stosowaniem przewodów kominowych niezgodnych z wymaganiami. W gestii użytkownika jest zastosowanie odpowiednich środków i rozwiązań!

Czopuch kotła należy podłączyć do komina za pomocą dodatkowego przyłącza stalowego wznoszącego się ku górze i przekroju nie mniejszym niż przekrój czopucha. Długość przyłącza powinna być jak najmniejsza (max. do 400 mm). Połączenie z kominem musi być szczelne oraz posiadać szczelnie zamykane otwory wyczystek umożliwiające czyszczenie czopucha i połączenia.

W przypadku konieczności wykonania przedłużenia czopucha lub o innej konfiguracji do czyszczenia winien być wykonany dodatkowy otwór wyczystny w elemencie łączącym. Nie zaleca się łączenia dwóch lub więcej kotłów do wspólnego kolektora.

Kocioł pracuje przy podciśnieniu spalin na wylocie z kotła, dlatego instalacja spalinowa musi zapewnić wymagany ciąg spalin podany w tabeli nr 2.

Bardzo istotne znaczenie dla prawidłowej pracy kotła mają wymiary komina. Wysokość i przekrój powinny zapewnić wymagany ciąg kominowy, który ma szczególny wpływ na prawidłową pracę kotła. *Niewłaściwe wymiary przewodu kominowego wysokość i przekrój otworu komina są powodem niedostatecznego ciągu, co może prowadzić do wadliwej pracy kotła.* Wysokość komina powinna uwzględniać warunki położenia kotłowni w stosunku do innych obiektów. W przypadku komina stalowego, niez izolowanego, jego powierzchnia przekroju powinna być powiększona o 20%. Komin powinien być wyprowadzony min. 150 cm ponad najwyższą krawędź dachu. Przewód kominowy powinien być wolny od innych podłączeń. Ściany kanału kominowego powinny być gładkie, szczelne oraz bez przewężeń i załamania. Dla zapewnienia dobrego ciągu przed rozpoczęciem ogrzewania (lub po przerwach w paleniu) należy komin oraz kocioł starannie wygrzać i wysuszyć. Do orientacyjnego oszacowania wielkości komina można posłużyć się wzorem:

$$F = \frac{0,003 \times Q \times 0,86}{\sqrt{h}} (m^2)$$

gdzie:

Q – stanowi moc cieplną kotłów podłączonych do przewodu kominowego [kW],

h – wysokość komina mierzona od poziomu rusztu do wylotu [m].

Obliczenia wg powyższego wzoru nie są podstawą do prawidłowego doboru komina.

Wielkość ciągu, wymaganą dla poszczególnych kotłów, podano w tabeli nr 2. Zapewnienie wymaganego ciągu powinno być poparte przez projektanta obliczeniami i doбором parametrów przewodu komina (przekroju i wysokości), przy uwzględnieniu stref klimatycznych i warunków terenowych. Zaleca się zastosowanie regulatora ciągu.

Instalacja kominowa powinna spełniać wymagania obowiązujących przepisów i norm w zakresie bezpiecznego odprowadzenia spalin. Ocenę stanu technicznego oraz potwierdzenie wymaganego dla danego kotła ciągu, i parametrów komina, winien wykonać kominiarz.

W normalnej pracy i eksploatacji kotła przy mocy znamionowej występuje bardzo duże prawdopodobieństwo powstania kondensacji spalin ze względu na dużą sprawność kotła i niską temperaturę spalin.

Przewody kominowe należy wykonać z materiałów odpornych na działanie szkodliwych związków chemicznych w tym kwasów. W kominach już wybudowanych zastosować wkłady kominowe wykonane ze stali szlachetnej i nasady kominowe.

7.2.1. Podstawowe wymagania dotyczące kominów

Komin musi być przede wszystkim bezpieczny i dlatego konieczne jest spełnienie pewnych zasadniczych wymagań z *Ustawy Prawo Budowlane*, które obejmują:

- bezpieczeństwo konstrukcji,
- bezpieczeństwo pożarowe,
- bezpieczeństwo użytkowania,
- odpowiednie warunki higieniczne i zdrowotne oraz ochronę środowiska,
- oszczędność energii.

Aby spełnić te wymagania komin musi być wybudowany:

- przez osobę posiadającą wymagane uprawnienia budowlane,
- z materiałów posiadających wymagane dopuszczenia do budowy kominów,

Komin musi spełniać wymagania pod względem ciągu kominowego. Przed oddaniem go do eksploatacji, musi być poddany kontroli i odbiorowi przez uprawnionego mistrza kominarskiego. Komin musi spełniać wymagania eksploatacji przy niskich temperaturach spalin, *zaleca się skorzystanie z porady specjalistycznej firmy w tym zagadnieniu.*

7.3. Instalacja c.o.

Po ustawieniu kotła i podłączeniu do komina, należy kocioł podłączyć do instalacji c.o. W tym celu należy wykonać następujące czynności:

- podłączyć króciec zasilania kotła z instalacją c.o. w miejscu do tego przeznaczonym,
- podłączyć króciec powrotu kotła j.w.,
- podłączyć rury układu bezpieczeństwa zgodnie z **PN-91/B-02413**,
- napełnić instalację c.o. wodą aż do momentu uzyskania ciągłego przelewu z rury sygnalizacyjnej,
- podłączyć urządzenie sterujące i sprawdzić prawidłowe wykonanie instalacji elektrycznej.

Najważniejsze wymagania dotyczące urządzeń zabezpieczających to:

- naczynie wzbiorcze systemu otwartego o pojemności obliczonej zgodnie z pkt.2.5.1 PN-91/B-02413,
- rura bezpieczeństwa o średnicy uzależnionej od mocy cieplnej kotła wg tabeli nr 1,
- rura wzbiorcza, sygnalizacyjna, przelewowa i odpowietrzająca, a także cyrkulacyjna, pozwalająca na utrzymywanie odpowiedniej temperatury w naczyniu i zabezpieczona przed zamarzaniem. *Na rurach bezpieczeństwa niedopuszczalne jest stosowanie zaworów i zasuw. Rura ta powinna być na całej długości wolna od przewężeń i ostrych załamań,*
- w przypadku niemożności poprowadzenia rur bezpieczeństwa w jak najkrótszy i najprostszy sposób do naczynia, sposób ich prowadzenia jak również średnica powinny być zgodne z PN-91/B-02413.

Instalacja grzewcza powinna odpowiednio zaprojektowania w zakresie doboru wydajności cieplnej grzejników, przekroju przewodu. Odpowietrzenia zgodnie z wymaganiami w tym zakresie. Zaleca się wykonanie projektu instalacji przez projektanta z uprawnieniami.

Producent nie ponosi odpowiedzialności za nieprawidłową pracę kotła spowodowaną wadliwą i niezgodną z wymaganiami instalacją c.o.

W przypadku montażu do istniejącej instalacji c.o. należy sprawdzić stan techniczny (np. sprawdzić szczelność, przepłukać, wymienić armaturę, itp.).

Podłączenie kotła do instalacji centralnego ogrzewania winna wykonać firma posiadająca stosowne uprawnienia, a fakt prawidłowego podłączenia winien być pisemnie potwierdzony przez instalatora na stronie: *potwierdzenie montażu i zabezpieczenia kotła wg PN-91/B-02413*-załączonej do niniejszej instrukcji. *Podpisane potwierdzenie jest warunkiem gwarancji kotła!*

W układzie c.o. zaleca się zastosowania pompy obiegowej. W przypadku braku energii elektrycznej lub awarii pompy nastąpi zatrzymanie obiegu wody w instalacji oraz brak odbioru ciepła, co w konsekwencji może doprowadzić do gwałtownego wzrostu temperatury w kotle. W związku z tym należy wykonać z tzw. "obejście grawitacyjne", przez zastosowanie zaworu różnicowego, który w przypadku braku prądu umożliwi przepływ wody w instalacji.

Uzupełnienie wody w instalacji może być spowodowane tylko przez straty związane z parowaniem wody. Częste uzupełnianie wody świadczy o nieszczelności instalacji i jest niedopuszczalne. Grozi to powstawaniem kamienia kotłowego, który może doprowadzić do trwałego uszkodzenia kotła.

7.4 Instalacja elektryczna

Instalacja elektryczna o napięciu sieciowym 230 V / 50 Hz, przeznaczona do zasilania urządzenia sterowniczego kotła (regulatora i wentylatora), powinna być wyposażona w przewód ochronny lub ochronno-neutralny z gniazdem wtykowym wyposażonym w bolec ochronny. Gniazdo wtykowe winno być zlokalizowane w bezpiecznej odległości od źródła emisji ciepła (kotła). *Zaleca się by do zasilania kotła poprowadzony był odrębny obwód instalacji elektrycznej.*

7.5 Napełnianie wodą

Przed przystąpieniem do rozpalamia ognia w kotle należy napełnić wodą instalację grzewczą wraz z kotłem. Napełnienie należy prowadzić zgodnie z instrukcją wykonawcy instalacji. Dla sprawdzenia, czy instalacja została napełniona prawidłowo, należy odkręcić na kilkanaście sekund zawór na rurze sygnalizacyjnej - ciągły wypływ wody z rury sygnalizacyjnej świadczy o tym, że woda wypełnia naczynie zbiorcze umieszczone w najwyższym punkcie instalacji, a nie tylko rurę sygnalizacyjną. Uzupełnienie wody w kotle i instalacji winno odbywać się podczas przerwy w eksploatacji, gdy kocioł jest zimny. Gdy temperatura jest wysoka należy wodę wystudzić przez wyłączenie kotła i następnie bardzo powoli uzupełnić najlepiej wodą podgrzaną. Zaleca się stosowanie wody zmiękczonej. *Po napełnieniu sprawdzić szczelność kotła i instalacji.*

Odprowadzenie wody z rury przelewowej i sygnalizacyjnej należy umieścić w kotłowni i skierować do instalacji ściekowo – kanalizacyjnej np. do umywalki, kratki ściekowej. Wylot z rur do odprowadzenia powinien być swobodny i zabezpieczony przed rozpryskiem gorącej wody.

7.6 Korozja niskotemperaturowa.

Kocioł powinien być eksploatowany przy różnicy temperatur zasilania i powrotu w zakresie 20-15°C oraz temperaturze powrotu nie mniejszej niż 50°C. W praktyce warunek ten jest trudny do spełnienia, ponieważ przeciętne warunki atmosferyczne w ciągu całego sezonu grzewczego „wymuszają” mniejsze nastawy, a z punktu widzenia trwałości kotła jest szkodliwe dla jego żywotności, gdyż spaliny są znacznie wychłodzone. Dłuższa praca kotła na niskich temperaturach może spowodować korozję, a co za tym idzie skrócenie żywotności kotła (nawet o kilka lat). Aby temu zapobiec producent przewiduje następujące rozwiązania:

zastosowanie pompy obiegu kotłowego bezpośrednio pomiędzy zasilaniem a powrotem, która dokona podmieszania układu powrotu i zwiększenia temperatury w zależności od nastawy na sterowniku,

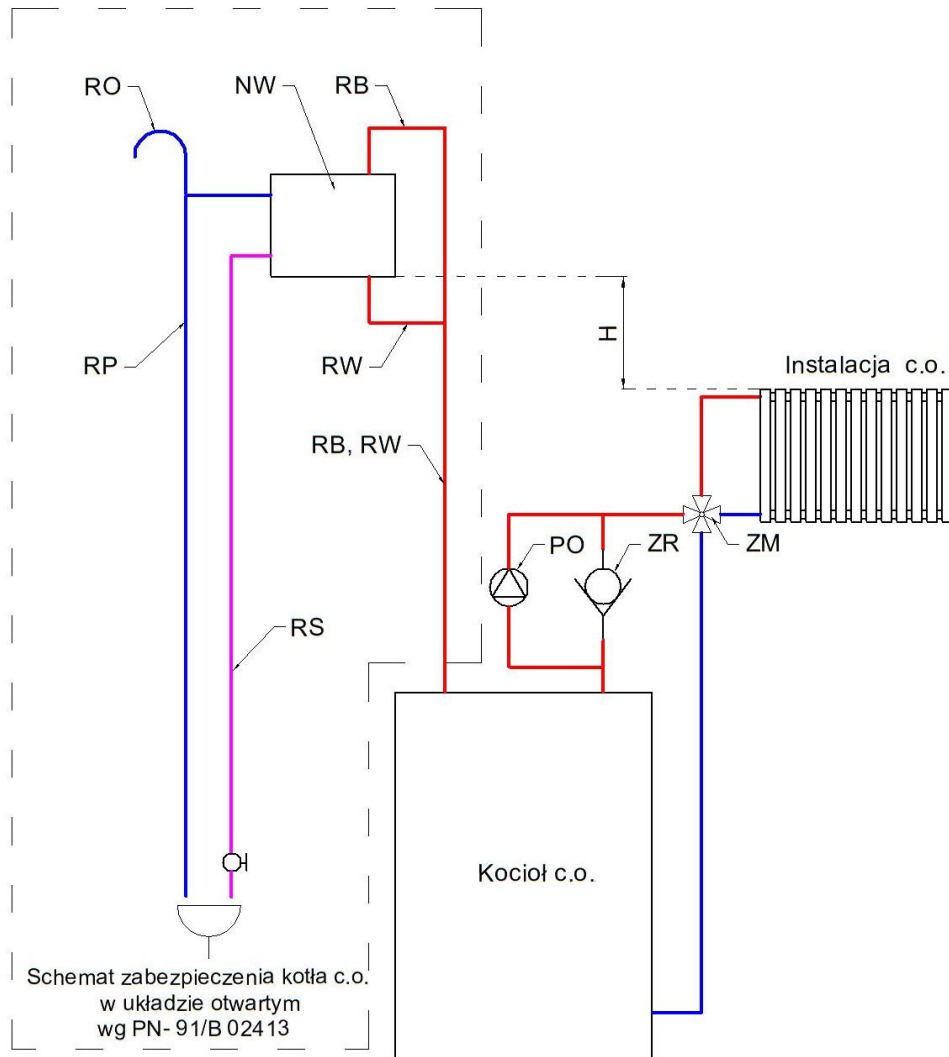
- ✓ zastosowanie układów podmieszania wyposażonych w cztero- lub trójdrogowe zawory mieszające,
- ✓ korzystny wpływ na pracę i żywotność kotła ma również stosowanie np. tzw. „obiegów krótkich” tj. podłączenie bezpośrednio do kotła ogrzewacza ciepłej wody użytkowej, wyposażonego w wężownicę lub zbiornika akumulacyjnego.

Opisane powyżej rozwiązania techniczne powodują ograniczenie wewnętrznej korozji, a tym samym przedłużenie jego eksploatacji.

Zastosowanie ochrony temperaturowej jest wymagane i warunkiem koniecznym honorowania przez dostawcę kotła warunków gwarancji.

Przykładowy schemat zabezpieczeń systemu otwartego wg PN-91/B-02413 przedstawia rysunek nr 2.

**7.7 Schemat zabezpieczeń systemu otwartego wg PN-91/B-02413
i instalacji grzewczej c.o.**



Rysunek nr 2
Schemat zabezpieczeń systemu otwartego

- RB- rura bezpieczeństwa
- RW- rura wzbiorna
- RP- rura przelewowa
- RS- rura sygnalizacyjna
- RO- rura odpowietrzająca
- PO – pompa obiegowa
- ZM – zawór mieszający
- ZR – zawór różnicowy

Dla instalacji ogrzewań wodnych grawitacyjnych oraz pompowych z pompami obiegowymi zamontowanymi na zasilaniu.

$$H \geq 0,3\text{m}$$

Dla instalacji ogrzewań wodnych grawitacyjnych pompowych z pompami obiegowymi o wysokości podnoszenia H_p [m] zamontowanymi na powrocie.

$$H \geq 0,7 * H_p$$

Poniższa tabela nr 3 przedstawia średnice nominalne i zewnętrzne rur bezpieczeństwa i wzbiorczej, w zależności od mocy cieplnej kotła centralnego ogrzewania

Tabela nr 3

Wielkość rur zabezpieczających kocioł w układzie otwartym wg PN-91/B-02413					
Moc cieplna kotła [kW]		rura bezpieczeństwa [mm]		rura wzbiorcza [mm]	
od	do	Ø nominalna	Ø wewnętrzna	Ø nominalna	Ø wewnętrzna
0	40	25	27,5	25	27,2
40	85	32	35,9		
85	140	40	41,8		

8. Uruchomienie i eksploatacja kotła

Przed pierwszym uruchomieniem kotła „**NKG-P**” należy sprawdzić prawidłowość podłączenia do instalacji c.o., spalinowej, elektrycznej, wentylacyjnej i szczelność kotła w układzie wodnym i spalinowych. Szczególną uwagę należy sprawdzić na zabezpieczenie instalacji w układzie otwartym wg PN-91/B-02413. Przed uruchomieniem kotła sprawdzić, czy instalacja grzewcza jest prawidłowo napełniona wodą oraz czy woda w instalacji i w kotle nie zamarza.

Za sprawdzenie i odbiór techniczny kotła po montażu odpowiedzialny jest użytkownik lub jego przedstawiciel, który w porozumieniu z projektantem, instalatorem lub innym przedstawicielem w zakresie instalacji grzewczych powinien sporządzić protokół z czynności odbiorczych.

Przy rozpaleniu zimnego kotła może wystąpić zjawisko skraplania się pary wodnej na ścianach kotła, tzw. pocenie, dające złudzenie, że kocioł przecieka. Jest to zjawisko naturalne, które ustępuje po rozgrzaniu się kotła.

8.1. Próby wstępne

Przed pierwszym wstępnym uruchomieniem należy sprawdzić stan połączeń palnika z kotłem, osłon lub zabudowy mechanizmu napędowego, zabezpieczeń mechanicznych, termicznych i elektrycznych, stan izolacji oraz skuteczność ochrony p.poż. zawartość zasobnika paliwa. Pierwszego uruchomienia dokonuje uprawniony instalator, elektryk lub serwis producenta. W celu uruchomienia należy podłączyć zasilanie do sieci elektrycznej. Następnie należy sprawdzić działanie podajnika paliwa i palnika - załączanie i wyłączanie układu.

Urządzenia na próbach powinny pracować przez kilka minut bez drgań, zgrzytów i nadmiernego hałasu. Jeżeli taka sytuacja wystąpi to należy wykonać czynności sprawdzające i ustalić przyczynę, a ewentualne nieprawidłowości skorygować.

Pierwszego uruchomienia dokonuje uprawniony instalator, elektryk lub serwis producenta.

8.2. Rozpalanie w kotle

Rozpalenie powoduje zainicjowanie procesu spalania a następnie automatyczną pracę kotła. Proces rozpalania uwarunkowany jest rodzajem zastosowania palnika pelletu i sterownika. Aby rozpaść w kotle należy wykonać w tym celu przewidziane następujące zasadnicze i standardowe czynności:

W celu pierwszego uruchomienia i rozpalenia kotła z palnikiem należy wykonać następujące czynności:

- napełnić zasobnik odpowiednim rodzajem paliwa,
- podłączyć sterownik do instalacji elektrycznej,
- pozostałe czynności wykonywać zgodnie z instrukcją mikroprocesorowego regulatora temperatury do kotłów z palnikiem na pellety

Podczas pierwszego uruchomienia należy skonfigurować palnik oraz wykonać pomiar wydajności podajnika co jest niezbędne do prawidłowej pracy urządzenia. Jest to niezbędna czynność w celu ustalenia prawidłowej dawki podawanego opału w określonym czasie. Od tego momentu kocioł będzie pracował automatycznie, stosownie do nastaw, jakie użytkownik ustawi na regulatorze postępując zgodnie z instrukcją obsługi regulatora, przeznaczonej dla użytkownika.

Dla ułatwienia przewidziane nastawy regulatora w zależności od mocy wynoszą wg tabeli nr 4

Ostatecznie proces rozpalania i dalszej jego eksploatacji należy przeprowadzić zgodnie z instrukcją obsługi palnika, podajnika i sterownika, które podają szczegółowe informacje, w tym zakresie i są integralną częścią niniejszej instrukcji i kotła.

Tabela nr 4

Typ kotła		NKG-P			
		NKG-P 10	NKG-P 15	NKG-P 20	NKG-P 25
<i>Praca przy mocy znamionowej</i>					
Czas podawania	s	2,5	2,5	2,5	2,6
Czas przerwy w podawaniu	s	11,1	6,9	5,3	4
Moc wentylatora	bieg (%)	36	42	61	(78)
Moc paleniska	kW	11,4	16,5	22,5	---
<i>Praca przy mocy minimalnej</i>					
Czas podawania	s	2,5	2,5	2,5	2,5
Czas przerwy w podawaniu	s	40	32,5	29,4	22,5
Moc wentylatora	Bieg (%)	4	8	13	(21)
Moc paleniska	kW	3,6	4,4	5,5	---

Ze względu na zróżnicowane parametry paliwa dostępnego na rynku oraz warunki eksploatacji ostateczne nastawy należy skorygować w czasie eksploatacji.

Popiół i żużel ze spalonego paliwa stopniowo spada do pojemnika w popielniku, powodując samooczyszczenie się palnika. W przypadku zawieszenia się kawałków żużla między ścianą kotła a palnikiem, należy sukcesywnie usunąć do popielnika gracką lub hakiem. Zanieczyszczenia wpadają również do obudowy palnika, którą należy również usuwać zgodnie z instrukcją obsługi podajnika.

Do kontroli płomienia można wykorzystać drzwiczki paleniskowo- obsługowe z zachowaniem szczególnej ostrożności i pod warunkiem:

- powolnego i delikatnego uchylecia drzwiczek na szerokość ok. 3-5 cm,
- stać z boku w bezpiecznej odległości i *nie nachylać się nad otwartymi drzwiczkami*,
- w celu ewentualnej ingerencji należy wyłączyć kocioł,
- odczekać do momentu zaniku płomienia a następnie szerzej otworzyć drzwiczki,
- obsługiwać kocioł w rękawicach, okularach i z nakryciem głowy.

Tylko opisane wyżej postępowanie umożliwia bezpieczną obserwację i kontrolę!

8.2.2.Uzupełnianie paliwa

Zachowanie ciągłości procesu palenia wymaga okresowego uzupełniania zbiornika w paliwo. Częstotliwość uzupełniania zależy od intensywności procesu palenia i należy ustalać indywidualnie w miarę potrzeb w oparciu o doświadczenie. Przeciętnie kontrola i uzupełnianie paliwa występuje co kilka dni. Ze względu na zróżnicowane warunki pogodowe w czasie sezonu grzewczego częstotliwość uzupełniania należy ustalić doświadczalnie.

Z taką samą częstotliwością opróżniać pojemnik popielnikowy. Eksploatacja kotła przy niskim poziomie paliwa w zbiorniku jest niezalecana.

Zbyt mała ilość paliwa w zbiorniku może powodować dymienie i pylenie przy otwarciu pokrywy zbiornika w czasie załadunku zbiornika. Zaleca się sukcesywną kontrolę ilości paliwa w zbiorniku, aby nie dopuścić do minimalnego poziomu (ok. 1/3 wysokości zbiornika) lub całkowitego opróżnienia. Brak paliwa powoduje trwałe zatrzymanie procesu palenia i wymaga ponownego rozpalania w kotle. Do zasobnika należy zasypywać tylko właściwe i suche paliwo. W czasie pracy kotła, pokrywa zbiornika winna być szczelnie zamknięta.

Paliwo nie powinno zawierać zanieczyszczeń mechanicznych takich jak np. gwoździe, śruby, kamienie, kawałki drewna, drutu, sznurka, worka, itp.

Aby temu zapobiec oraz uniknąć awarii i przestojów należy wzrokowo ocenić stan zanieczyszczenia, a zbędne i niebezpieczne w/w przedmioty usunąć z paliwa by następnie pozbawione zanieczyszczeń przesortowane paliwo zasypać do zasobnika. W przeciwnym wypadku zachodzić mogą awarie prowadzące do częstego zrywania zawleczonego lub klina bezpieczeństwa.

Jeżeli w czasie załadunku suchego i pylistego paliwa do zasobnika zapylenie jest duże należy lekko zrosić paliwo lub zachować szczególną ostrożność poprzez powolny zasyp paliwa.

W sytuacjach koniecznych zastosować system odpowiednich czujników i sygnalizacji zapylenia lub zamknięty system zasypu paliwa do zasobnika (np. przenośniki ślimakowe, transport

pneumatyczny). Każde zapylenie może stwarzać potencjalne, minimalne zagrożenie wybuchem. Przy zastosowaniu się do w/w zaleceń praktycznie zagrożenie wybuchem nie istnieje.

8.3. Regulacja mocy

Sterownik jest wyposażony w regulację PID. Powoduje to stabilizację temperatury przez algorytm PID na poziomie nastawy temperatury kotła. Następnie sterownik przechodzi w klasyczne podtrzymanie (podaje porcję opału co czas przerwy w podtrzymaniu x krotność). Algorytm PID po włączeniu czujnika spalin reguluje – zmienia dawkę opału i moc dmuchawy gdy spaliny będą zbyt gorące i ogranicza moc kotła. Maksymalną temperaturę spalin można ustawić, której kocioł ma mieć przekraczać. Pracę algorytmu PID można regulować za pomocą odpowiednich parametrów.

Regulator automatycznie decyduje o optymalnej mocy palnika, z którą będzie pracował kocioł tak, aby utrzymywać temperaturę kotła na zadanym poziomie.

Szczegółowe informacje dotyczące sposobu użytkowania, instalacji, nastaw, regulacji itp. podaje instrukcja obsługi zastosowanego do kotła regulatora, która jest integralną częścią niniejszej instrukcji

8.4. Bezpieczeństwo eksploatacji

Po pierwszym uruchomieniu i przed oddaniem do eksploatacji osoba z uprawnieniami do wykonania tego typu instalacji oraz odpowiedzialna za montaż i rozruch kotła (instalator lub serwisant) zobowiązana jest przeprowadzić ustne szkolenie użytkownika w zakresie podstawowych zasad obsługi i BHP

Kocioł nie wymaga stałej obsługi polegającej na bezpośredniej obserwacji procesu spalania, jednak wymagany jest nadzór przez przeszkoloną obsługę, która sprowadza się do codziennej kontroli prawidłowości pracy kotła i działania układu sterowania oraz instalacji zgodnie z warunkami i wymaganiami zawartymi w DTR.

Staranne czyszczenie ma zasadniczy wpływ na poprawną pracę, zachowanie dobrego ciągu i sprawności kotła, oszczędne zużycie paliwa oraz żywotność kotła. Czyszczenie nie następuje żadnych trudności, jeżeli będzie prowadzone systematycznie. Brak czyszczenia powoduje:

- trudne do usunięcia zanieczyszczenia- spieki, nagar,
- zakłócenia stabilnego procesu spalania,
- znaczne zwiększenie zużycia paliwa, zmniejszenie sprawności kotła,
- wydobywanie się dymu przez ewentualne nieszczelności.

Ochrona kotła i instalacji spalinowej przed niskimi temperaturami wody i spalin przez zastosowanie dodatkowego obiegu wody kotłowej (ochrona temperaturowa) i specjalnych kominów.

Eksploatacja kotła przy niskim obciążeniu cieplnym i niskiej temperaturze spalin powoduje:

- kondensację spalin i zawilgocenie komina a w konsekwencji jego zniszczenie,
- tworzenie kondensatu (mazistej cieczy) i spowodowanie intensywnej korozji kotła.

Zła jakość paliwa, niska wartość opałowa, duża zawartość popiołu, wilgotność i obecność niepalnych związków powodują poza obniżeniem parametrów cieplno- emisyjnych szybkie

zanieczyszczenie palnika żużlem, popiołem oraz utrudnia i uniemożliwia palenie.
Brak wentylacji i wilgoć w kotłowni, a szczególnie posadzki znacznie skracają żywotność kotła.

Nieprawidłowe zabezpieczenie kotła grozi jego poważnym uszkodzeniem i niebezpieczeństwem dla użytkownika!

Zabrania się otwierania w czasie pracy kotła drzwiczek i wykorzystywania ich do stałej obserwacji spalania oraz do odzūżlania palnika i paleniska.
Niespełnienie tego warunku grozi poparzeniem i pożarem.

Dla własnego bezpieczeństwa użytkownik powinien żądać od instalatora potwierdzenia zabezpieczenia kotła w układzie otwartym wg PN-91/B-02413.

Producent kotła nie ponosi odpowiedzialności za stan techniczny i wykonanie instalacji c.o.

8.5. Zaburzenia pracy kotła- zakłócenia

Przyczyną zakłóceń i niedomagań w pracy kotła są:

1. zła jakość paliwa,
2. niewłaściwy rodzaj kominia i niedostateczny ciąg,
3. zanieczyszczenie kotła, szczególnie kanałów konwekcyjnych,
4. brak wentylacji w pomieszczeniu kotłowni,
5. brak dopływu powietrza do palnika retortowego,
6. uszkodzenie podajnika paliwa, sterownika, wentylatora,

<i>Niedomagania</i>	<i>Przyczyna złej pracy</i>	<i>Sposoby postępowania</i>
<i>Kocioł nie osiąga mocy nominalnej</i>	• niewłaściwe paliwo	• zastosować paliwo o parametrach zgodnych z DTR palnika
	• niewłaściwa regulacja kotła	• sprawdzić nastawy sterownika
	• niedostateczny ciąg kominowy	• sprawdzić drożność czopucha oraz przewodu kominowego
	• zanieczyszczony kocioł	• wyczyścić kocioł i wymiennik ciepła (kanały spalinowe)
	• niewystarczający nawiew w kotłowni lub jego brak	• sprawdzić lub wykonać nawiew powietrza do kotłowni

	<ul style="list-style-type: none"> • niski poziom wody w instalacji, zapowietrzony układ 	<ul style="list-style-type: none"> • uzupełnić wodę (przelew z naczynia zbiorczego), odpowietrzyć układ.
	<ul style="list-style-type: none"> • wadliwy lub niewłaściwie umieszczony czujnik temperatury wody w tulejce pomiarowej 	<ul style="list-style-type: none"> • sprawdzić czujnik i jego zamontowanie
<i>Paliwo nie spala się całkowicie</i>	<ul style="list-style-type: none"> • nieprawidłowe nastawy czasu podawania paliwa i przerwy 	<ul style="list-style-type: none"> • sprawdzić i zweryfikować nastawy sterownika
	<ul style="list-style-type: none"> • niewłaściwa ilość powietrza do spalania 	<ul style="list-style-type: none"> • wyregulować nadmuch wentylatora przystoną lub nastawą w sterowniku
	<ul style="list-style-type: none"> • paliwo niezgodne z wymaganiami 	<ul style="list-style-type: none"> • zastosować właściwe paliwo
<i>Podajnik nie podaje paliwa</i>	<ul style="list-style-type: none"> • brak paliwa w zbiorniku 	<ul style="list-style-type: none"> • uzupełnić paliwo
	<ul style="list-style-type: none"> • zablokowany podajnik 	<ul style="list-style-type: none"> • zlokalizować przedmiot blokujący podajnik i usunąć
	<ul style="list-style-type: none"> • zerwanie bezpiecznika mechanicznego 	<ul style="list-style-type: none"> • ustalić przyczynę, w razie konieczności odblokować podajnik, usunąć zerwany bezpiecznik i zamontować oryginalny nowy
	<ul style="list-style-type: none"> • zadziałanie zabezpieczenia STB 	<ul style="list-style-type: none"> • sprawdzić przyczynę zadziałania i zresetować wyłącznik STB
	<ul style="list-style-type: none"> • uszkodzony silnik przekładni 	<ul style="list-style-type: none"> • powiadomić serwis producenta
	<ul style="list-style-type: none"> • uszkodzony sterownik 	<ul style="list-style-type: none"> • powiadomić serwis producenta
<i>Cofnięcie płomienia do podajnika zapłon paliwa</i>	<ul style="list-style-type: none"> • uszkodzony czujnik temperatury podajnika lub źle zamontowany 	<ul style="list-style-type: none"> • sprawdzić, wymienić lub zamontować prawidłowo czujnik
	<ul style="list-style-type: none"> • za wysoka nastawa zadziałania czujnika 	<ul style="list-style-type: none"> • sprawdzić nastawę w sterowniku,

	temperatury podajnika	skorygować na mniejszą
	• zanieczyszczony kocioł lub przewód kominowy	• wyczyścić kocioł lub komin
Niekontrolowane wyłączenie się kotła	• niewłaściwe nastawy parametrów sterownika	• sprawdzić nastawy sterownika
	• uszkodzenie sterownika	• powiadomić serwis producenta
Wydobywanie się spalin z kotła lub zbiornika paliwa	• otwarte drzwiczki, otwory wyczystne kotła lub pokrywa zbiornika	• sprawdzić czy drzwiczki lub pokrywa są zamknięte
	• uszkodzone uszczelnienie drzwiczek kotła lub pokrywy zbiornika	• sprawdzić zamknięcie i szczelność drzwiczek i pokrywy
	• brak lub niedrożna wentylacja wyciągowa w kotlewni	• sprawdzić efektywność działania wentylacji wyciągowej, a w przypadku braku wykonać
	• brak przeglądów i czyszczenia kotła i palnika	• zadbać o stan techniczny- czyszczenie, przeglądy, konserwacja
	• nieprawidłowe położenie drzwiczek kotła lub pokrywy zbiornika	• wyregulować zawiasami, uchwyty, zaciskami – prawidłowe ustawienie drzwiczek lub pokrywy
	• niedostateczny ciąg kominowy	• sprawdzić przewód kominowy, wezwać kominiarza, wyczyścić komin
	• zanieczyszczona lub niedrożna komora powietrza palnika	• wyczyścić i udrożnić komorę powietrzną palnika
Wyciek wody z kotła	• wystąpiło zjawisko „pocenia się kotła”	• nastawić temperaturę pracy kotła powyżej 50°C

	<ul style="list-style-type: none"> • nieszczelność części wodnej korpusu kotła 	<ul style="list-style-type: none"> • powiadomić serwis producenta
Niszczanie komin	<ul style="list-style-type: none"> • niewłaściwie dobrany komin ze względu na niską temperaturę spalin 	<ul style="list-style-type: none"> • zalecany kontakt ze specjalistą instalacji spalinowych, zmodernizować komin, zastosować wkład kominowy

W przypadku innych i nietypowych niedomagań w eksploatacji kotła należy skontaktować się z serwisem producenta kotła

Szczegółowe rodzaje i przyczyny zaburzeń w pracy palnika i sterownika oraz sposoby ich usuwania podają instrukcje ich obsługi (DTR).

Wszelkie poważniejsze naprawy i remonty kotła powinny być wykonane przez firmę posiadającą odpowiednie uprawnienia instalatorskie. Natomiast naprawy i konserwacje osprzętu kotła wykonują producenci tego osprzętu lub serwis producenta kotła.

9. Czyszczenie konserwacja kotła

Kocioł wymaga okresowego czyszczenia i konserwacji. Szczególnie ważne ze względu na właściwą eksploatację i efektywność spalania jest systematyczne czyszczenie kotła, szczególnie kanałów dymnych i czopucha. Dokładne czyszczenie kotła należy przeprowadzać, w miarę potrzeb (szacunkowo co kilka dni) w zależności od stopnia zanieczyszczenia powierzchni kotła.

W trakcie czyszczenia używać lamp przenośnych na napięcie nie większe niż 24V lub latarek bateryjnych.

Staranne czyszczenie ma zasadniczy wpływ na poprawną pracę, zachowanie dobrego ciągu i sprawności, oszczędne zużycie paliwa oraz żywotność kotła.

Grubość warstwy zanieczyszczeń (pył, popiół, sadza) na poziomych kanałach nie powinna przekraczać ok. 1-2 mm. Dla ich usunięcia należy otworzyć pokrywy-drzwiczki wszystkich włączów. W celu czyszczenia i konserwacji należy wyjąć turbolizatory i deflektor. Zaleca się również wyjęcie ceramicznych płyt z paleniska z zachowaniem szczególnej ostrożności. Przed wyjęciem odczekać pewien czas, aby wystygły

Jeżeli elementy ceramiczne pozostają w palenisku to należy również zachować szczególną ostrożność przy czyszczeniu, aby ich nie uszkodzić. Przed czyszczeniem należy także odczekać pewien czas, aby kształtki wystygły. Do czyszczenia użyć narzędzi do obsługi kotła gracy, skrobaka, haka, drucianej szczotki lub odkurzacza do popiołu.

Czyszczenie wykonać przez otwarte włązy i wyczystki. Rozpocząć od poziomego wymiennika kanałowego zsuwając z jego powierzchni zanieczyszczenia w stronę przedniej wyczystki. Następnie wyczyścić komorę paleniskową i popielnik. Po oczyszczeniu powierzchni wewnętrznych kotła zgromadzone osady sadzy, żużla i popiołu należy usunąć na zewnątrz kotła przez otwory wyczystki i włączów.

Należy również okresowo czyścić wentylator i sterownik kotła nie dopuszczając do gromadzenia się kurzu i popiołu na tych elementach. Wykonać przegląd i konserwację palnika wg jego instrukcji obsługi (DTR).

Po wykonaniu czyszczenia turbolizatory, płyty ceramiczne i deflektor włożyć do kotła we właściwe miejsce.

Po zakończonym sezonie grzewczym nie należy spuszczać wody z kotła, natomiast dokładnie oczyścić palenisko i kanały spalinowe wymiennika. Dokonać przeglądu technicznego całego kotła i palnika. W przypadku stwierdzenia usterek dokonać naprawy lub wymienić elementy uszkodzone na nowe (drzwiczki, pokrywy, kształtki ceramiczne, uszczelki, rękojeści itp.) Przy prawidłowej eksploatacji po sezonie grzewczym może zajść konieczność usunięcia jedynie drobnych usterek.

W przypadku małych kotłów typowe czynności czyszczenia i konserwacji komory paleniskowej związane z procesem eksploatacji nie wymagają wejścia do wnętrza kotła, na kocioł oraz na niebezpieczne wysokości. Czynności obsługi związane z eksploatacją i czyszczeniem kotłów należy wykonywać stojąc na posadzce za pomocą narzędzi (graca, hak, wycior, szczotka, itp).

Jeżeli wymiary gabarytowe kotłów większych mocy są duże lub kocioł stoi na wysokim fundamencie i zachodzi konieczność wejścia na niebezpieczne wysokości na czas obsługi, czyszczenia, konserwacji, naprawy należy miejsce pracy wyposażyć w kładki i pomosty z odpowiednimi barierkami –wymaganymi przy pracach wykonywanych na niebezpiecznej wysokości. Obsługa powinna posiadać odpowiednie kwalifikacje i być wyposażona w pasy bezpieczeństwa, uprząże, sprzęt do tego rodzaju prac.

Przed wykonaniem prac związanych z czyszczeniem i konserwacją kotła należy wyłączyć kocioł z eksploatacji, wystudzić i przewietrzyć komorę paleniskową.

Zaleca się zbadać stężenie tlenu węgla przy pomocy specjalistycznego miernika oraz upewnieniu się, że stężenie nie zagraża życiu i zdrowiu osoby obsługującej. Czopuch oczyścić poprzez górną wyczystkę, zrzucając zanieczyszczenia do komina, a następnie usunąć je przez dolną wyczystkę. Przy przedłużonych czopuchach lub o innej konfiguracji, do czyszczenia winien być wykonany dodatkowy otwór wyczystny.

Wszelkie czynności serwisowe w zakresie regulacji, konserwacji, napraw, czyszczenia, itp. należy wykonać przy wyłączonym urządzeniu podczas postoju i wyjęciu wtyczki z gniazda oraz wychłodzonym kotle do bezpiecznej temperatury. Do obsługi używać środki ochronny indywidualnej -rękawic ochronnych, okularów, nakrycia głowy, itd.

9.1 Przegląd codzienny

W ramach przeglądu codziennego należy sprawdzić czy:

- Prawidłowo funkcjonują czujniki nastawy temperatury wody na kotle.
- Ustawione parametry procesu spalania na sterowniku są realizowane.
- Popielnik nie jest przepiętny

- Zbiornik paliwa jest wystarczająco napełniony
- Instalacja elektryczna nie jest uszkodzona (iskrzenia itp.).
- Prawidłowo funkcjonuje wyłącznik krańcowy.

Jeżeli w trakcie przeglądu zostanie zauważona usterka lub uszkodzenie jakiegokolwiek zespołu, w trybie pilnym należy dokonać naprawy lub wymiany uszkodzonej części lub zespołu.

10. Warunki bezpieczeństwa p. poż.

- kocioł wykonany jest z materiałów niepalnych,
- w pomieszczeniu (kotłowni) zabrania się magazynowania innych materiałów łatwopalnych (farby, rozpuszczalniki, oleje, itp.),
- w bezpośredniej bliskości kotła nie magazynować paliwa – zaleca się składować paliwo w osobnym lub wygrodzonym pomieszczeniu z zachowaniem wymaganych bezpiecznych odległości i niepalnych materiałów,
- zaleca się umieszczenie w kotłowni gaśnicy, czujnika czadu i dymu,
- przed rozpoczęciem sezonu grzewczego i sukcesywnie w czasie jego trwania zlecić kominiarzowi czyszczenie przewodu kominowego w celu usunięcia sadzy i wyeliminowanie zagrożenia zapalenia się jej.

Bezwzględnie zabrania się eksploatacji kotła z otwartymi drzwiczkami

11. Awaryjne zatrzymanie kotła

W przypadku stanów awaryjnych, takich jak przekroczenie temperatury 100°C, wzrost ciśnienia, stwierdzenie nagłego dużego wycieku wody w kotle lub instalacji c.o. pęknięcia rur, grzejników, armatury towarzyszącej (zawory, zasuw, pompy), wydobywania się spalin lub wody z komina oraz innych zagrożeń należy:

- wyłączyć sterownik, co spowoduje zatrzymanie podajnika paliwa oraz usunąć w bezpieczny sposób żar z retorty, najlepiej do szuflady lub innego niepalnego pojemnika,
- stwierdzić przyczynę awarii, a po jej usunięciu i stwierdzeniu, że kocioł i instalacja są sprawne technicznie, przystąpić do ponownego uruchomienia kotła,
- w razie innych dodatkowych problemów skontaktować się z serwisem producenta.

11.1 Postępowanie w przypadku zagrożenia pożarem

Potencjalne zagrożenie pożarem może wystąpić w przypadku ewentualnego cofnięcia, żaru do zbiornika i zapłonu paliwa. Tak sytuacja jest mało prawdopodobna, ponieważ kocioł posiada zabezpieczenia przed takim zagrożeniem, jednak, gdy wystąpi należy:

Wyłączyć sterownik i wyjąć wtyczkę z gniazdka.

Zadbać o to, aby nie poparzyć się ani też ulec zaccadzeniu (stosować krótkie okresy przebywania w po-mieszczeniu kotłowni, w otworzyć drzwi, okna, otwory wentylacyjne).

Użyć gaśnicy w miejsce miejsca źródła. Dopuszcza się możliwość zasypania żaru suchym piaskiem w celu szybkiego wygaszenia ognia

Po usunięciu skutków pożaru i stwierdzeniu, że kocioł i instalacja są sprawne technicznie, przystąpić do ponownego uruchomienia kotła. W przypadku uszkodzeń kotła lub jego wyposażenia naprawić lub wymienić na nowe.

W szczególnych przypadkach, jeżeli zadymienie w pomieszczeniu kotłowni nie pozwala na sprawne usunięcie żaru i lub innych okolicznościach zagrożających rozprzestrzenieniu pożaru należy wezwać pomoc straży pożarnej.

12. Wyłączenie kotła z pracy

Po zakończeniu sezonu grzewczego lub w innych przypadkach planowanego wyłączenia kotła z eksploatacji, kocioł należy dokładnie oczyścić, pamiętając w szczególności o komorze paleniskowej, popielnikowej, wymienniku konwekcyjnym.

Na czas postoju nie należy dokonywać spuszczenia wody z instalacji centralnego ogrzewania, chyba, że wymagają tego prace remontowe lub montażowe. W celu przedłużenia żywotności kotła zaleca się pozostawienie kotła na czas postoju w pozycji otwartej, umożliwiającej swobodny przepływ powietrza przez jego wnętrze, a w konsekwencji jego osuszanie.

Po sezonie grzewczym należy przeprowadzić konserwację kotła.

Ze względu na specyfikę pracy kotła w normalnych warunkach jego eksploatacji zgodnie z DTR i zabezpieczeniu w systemie otwartym wg PN-91/B-2413. W przypadku braku energii elektrycznej kocioł zostaje samoczynnie wygaszony i nie stwarza zagrożenia.

13. Specyfikacja wyposażenia kotła

Kocioł wyposażony jest w osprzęt zgodnie z tabelą nr 5.

Tabela nr 5

Typ kotła	NKG-P			
	NKG-P 10	NKG-P 15	NKG-P 20	NKG-P 25
Podajnik	PLL+14kW-aut. STD/1,35		PLL+20kW-aut. STD/1,35	PPL+28kW-aut. STD/1,35
Wentylator	WPA 07		
Sterownik	IRYD 620 pellet			

13.1 Specyfikacja części zamiennych

Palnik pelletowy i jego elementy

Zewnętrzny podajnik paliwa

Giętka rura spiro

Sterownik

Wentylator

Zbiornik paliwa i jego elementy
Zawiasy, rękojeści
Sznur uszczelniający, uszczelki
Inne uzgodnione w miarę potrzeb z producentem

14. Uwagi końcowe

Dla własnego bezpieczeństwa użytkownik powinien żądać od instalatora potwierdzenia zabezpieczenia kotła w układzie otwartym tj. wg PN-91/B-02413.

Nieprawidłowe zabezpieczenie kotła grozi jego poważnym uszkodzeniem i zagrożeniem bezpieczeństwa dla użytkownika.

Producent kotła nie ponosi odpowiedzialności za stan techniczny i wykonanie wymaganych instalacji oraz stosowanie kominów nie przystosowanych do niskich temperatur spalin.

Wymaga się stosowania dobranych przez specjalistę z branży instalacji spalinowych, przewodów kominowych z materiałów odpornych na działanie szkodliwych związków chemicznych w tym kwasów.

W związku z ciągłym postępem technicznym producent wprowadza na bieżąco zmiany konstrukcyjne w kotłach, doskonalące ich funkcjonowanie. Dostarczone kotły w drobnych szczegółach mogą odbiegać od zaprezentowanych w instrukcji lub ofercie.

Użytkownik winien dokładnie zapoznać się i zrozumieć niniejszą instrukcję obsługi (DTR) oraz urządzeń wyposażenia (podajnik, sterownik, wentylator i inne).

W pomieszczeniu kotłowni w widocznym miejscu wywiesić warunki bezpiecznej eksploatacji kotłów.

15. Ochrona środowiska

Kocioł został wykonany z materiałów neutralnych dla środowiska. Po wyeksploatowaniu i zużyciu kotła należy dokonać demontażu i kasacji. Demontaż poszczególnych elementów kotła z uwagi na prostotę jego konstrukcji nie wymaga specjalnego opisu. Zużyte części metalowe należy złomować. Pozostałe części składować zgodnie z wymaganiami w tym zakresie, a następnie przekazać do punktów zajmujących się ich utylizacją.

15.1. Hałas

Ze względu na przeznaczenie i specyfikę pracy podajnika wyeliminowanie hałasu w samym źródle jest niemożliwe.

Ze względu na krótką i cykliczną pracę podajnika, obudowę z izolacją oraz montaż kotła w wydzielonym pomieszczeniu generalnie tego rodzaju hałas nie stwarza zagrożenia a jego emisja jest zgodna z wymaganiami.

Kocioł	Praca przy mocy minimalnej (w podtrzymaniu) [dB]	Praca przy mocy znamionowej [dB]	Nr sprawozdania z badań
do 50 kW	42,4	60,1	03/03EH/2020
od 75 kW	43,4	64,5	03/03EH/2020

Dodatkowo można zastosować w pomieszczeniu kotłowni ekrany dźwiękochłonne.

16. Ryzyko szcztąkowe

Mimo, że producent bierze odpowiedzialność za konstrukcję i oznakowanie kotła w celu eliminacji zagrożeń podczas pracy, jak również podczas obsługi i konserwacji, to jednak pewne elementy ryzyka są nie do uniknięcia.

Ryzyko szcztąkowe wynika z błędnego lub niewłaściwego zachowania się obsługującego kocioł, dlatego w każdej sytuacji należy kierować się podstawowymi zasadami bezpieczeństwa i racjonalnym postępowaniem.

Przy ocenie i przedstawianiu ryzyka szcztąkowego kocioł traktuje się jako urządzenie, które do momentu uruchomienia produkcji zaprojektowano i wykonano według obecnego stanu techniki zgodnie z uznaną praktyką inżynierską.

W celu zwrócenia uwagi użytkownika i obsługi kocioł został oznakowany odpowiednimi symbolami, znakami, uwagami w DTR o występującym zagrożeniu, niedozwolonym sposobie użycia, których użytkownik powinien bezwzględnie przestrzegać.

16.1 Przyczyny powstawania ryzyka szcztąkowego i sposoby jego eliminacji

Ryzyko szcztąkowe istnieje w przypadku niedostosowania się do wyszczególnionych zaleceń i wskazówek podanych w DTR kotła i jego wyposażenia.

Największe niebezpieczeństwo występuje przy wykonywaniu zabronionych czynności:

1. Używanie kotła do innych celów niż opisane w DTR

- *uważne czytanie i dokładne zapoznanie się przez osoby obsługujące z DTR kotła i instrukcjami obsługi podajnika, sterownika, wentylatora i innych urządzeń wyposażenia,*
- *prawidłowa i bezpieczna eksploatacja kotła oraz uzyskanie deklarowanych parametrów jest możliwa tylko przy stosowaniu wszystkich wymagań, zaleceń i przestrzeganiu ostrzeżeń, nakazów i zakazów.*

2. Niespełnienie wymagań dotyczących otwartego układu i systemów zabezpieczenia

- *zabezpieczenie kotła wyłącznie wg pn-91/b-02413 i jego potwierdzenie przez instalatora,*
- *Zastosowanie STB i zabezpieczeń mechanicznych i elektrycznych.*

3. Obsługa przez osoby niepełnoletnie jak również niezapoznane z DTR z instrukcjami obsługi urządzeń wyposażenia i nieprzeszkolone w zakresie BHP
 - *przestrzegać wszystkich zakazów związanych z obsługą podanych w DTR,*
 - *bezwzględny zakaz obsługi kotłów (o mocy powyżej 50kW) przez osoby nieposiadające ważnego uprawnienia oraz osoby niepełnoletnie, nieprzeszkolone, będące pod wpływem alkoholu lub innych środków odurzających.*
4. Pozostawienie kotła w czasie pracy bez nadzoru i obsługi
 - *przeprowadzić kontrole procesu spalania w miarę potrzeb, minimum kilka razy na dobę.*
 - *wyposażyc kociołnię w czujnik czadu i dymu.*
5. Dokonywanie samowolnie jakichkolwiek przeróbek
 - *zakaz ingerencji w konstrukcje kotła i urządzeń wyposażenia oraz układ zabezpieczeń,*
 - *instalację grzewczą i system zabezpieczeń może wykonać tylko specjalista instalator,*
 - *wykonywanie wszelkich napraw instalacji elektrycznej i sprawdzanie skuteczności ochrony p. poż. wyłącznie przez uprawnionego elektryka.*
6. Brak wymaganej ostrożności i odwrócenie uwagi podczas obsługi
 - *zakaz wkładania rąk w niebezpieczne i zabronione gorące miejsca kotła i podajnika oraz obsługa kotła bez środków ochronnych (rękawic, okularów, nakrycia głowy),*
 - *zakaz eksploatacji kotła przy otwartych drzwiczkach lub pokrywach otworów i włazów.*
7. Niespełnienie wymagań dotyczących specyfiki komina
 - *wykonywanie instalacji odprowadzenia spalin i komina przystosowanych do eksploatacji kotła przy niskich temperaturach spalin.*

17. Warunki bezpiecznej eksploatacji kotłów

Podstawowym warunkiem bezpieczeństwa eksploatacji kotłów jest wykonanie instalacji zabezpieczenia zgodnie z PN-91/B-02413.

Ponadto należy przestrzegać n/w zasad:

1. Zabrania się eksploatacji kotła przy spadku poziomu wody w instalacji poniżej poziomu określonego w instrukcji eksploatacji kotłowni.
2. W czasie eksploatacji zabrania się wkładania rąk w niebezpieczne miejsca (palnik, wentylator, palenisko, popielnik itp.). Do obsługi kotłów używać rękawic, okularów ochronnych i nakrycia głowy.
3. Nie otwierać drzwiczek w czasie pracy kotła. W przypadku konieczności otwarcia wyłączyć kocioł i nie stawać na wprost otworu, lecz z boku.
4. Utrzymywać porządek w kotłowni, w której nie powinny znajdować się żadne przedmioty niezwiązane z obsługą kotłów.
5. Przy obsłudze kotła w zakresie czyszczenia i konserwacji używać oświetlenia o napięciu nie większym niż 24V lub latarek akumulatorowych.
6. Dbać o dobry stan techniczny kotła wraz z wyposażeniem oraz wykonanie wszystkich instalacji niezbędnych do prawidłowej jego eksploatacji.
7. W okresie zimowym nie należy stosować przerw w ogrzewaniu, które mogłyby spowodować zamarznięcie wody w instalacji lub jej części, co jest szczególnie groźne, gdyż rozpalanie w kotle przy niedrożnej instalacji c.o., może prowadzić do poważnych zniszczeń.
8. Napełnianie instalacji i jej rozruch w okresie zimowym musi być prowadzone ostrożnie. Napełnianie instalacji w tym okresie musi być dokonywane wodą gorącą, tak, aby nie doprowadzić do zamarznięcia wody w instalacji w czasie napełniania.
9. Niedopuszczalne jest rozpalanie w palniku i kotle przy użyciu środków łatwopalnych i wybuchowych jak benzyna, nafta. Do rozpalania można stosować specjalne podpałki.
10. Uwzględnić specyficzne wymagania dla kominów.
11. Nie zakrywać otworów wentylacyjnych
12. W uzasadnionych przypadkach zagrożenia pożarem obiektu wezwać straż pożarną (np. zapłon sadzy w kominie).
13. Wszelkie usterki kotła niezwłocznie usuwać. Obsługę instalacji elektrycznej może wykonać uprawniony elektryk.
14. Zwracać uwagę na zagrożenia związane z ryzykiem szczątkowym.

15. Należy zapewnić takie warunki eksploatacji kotła, aby temperatura wody kotłowej nie spadła poniżej 10°C. Przy jakimkolwiek podejrzeniu możliwości zamarznięcia wody w instalacji c.o. a w szczególności w układzie bezpieczeństwa kotła, należy sprawdzić drożność układu.

W przypadku braku drożności rozpalanie kotła jest zabronione.

Zabrania się dopuszczania zimnej wody do rozgrzanego kotła i zalewania paleniska!

18. Zagrożenia wynikające z niewłaściwego użytkowania kotła

<i>Przyczyna zagrożenia</i>	<i>Przewidywany możliwy skutek</i>	<i>Sposób zapobiegania</i>
Zabezpieczenie kotła niezgodnie z wymaganiami	Rozerwania- zniszczenie kotła, wybuch	Zabezpieczenie kotła w układzie otwartym zgodnie z PN-91/B 02413 i DTR
Zamarznięcie wody w kotle wraz z instalacją c.o.	Rozerwania- zniszczenie kotła, wybuch	Właściwie izolować instalację c.o. oraz naczynie wzbiorcze
Składowanie w pobliżu kotła materiałów łatwopalnych oraz wybuchowych np.: rozpuszczalniki, farby, itp.	Pożar, wybuch	Usuwanie wszelkich substancji, materiałów łatwopalnych z obszaru zagrożenia
Pozostawienie otwartych drzwiczek, pokryw lub włazów, otworów wyczystnych	Niekontrolowana praca kotła- brak możliwości sterowania, wrzenie wody, dymienie	Sprawdzić i zamykać wszystkie drzwiczki i pokrywy kotła, zbiornika
Gwałtowne i nieuzasadnione otwieranie drzwiczek i pokryw w czasie pracy kotła	Wydostanie się spalin, żaru, płomienia na zewnątrz	W sytuacjach koniecznych delikatnie uchylić drzwiczki, stać z boku nie nachylać się nad otwartymi drzwiczkami, obsługiwać kocioł w rękawicach, okularach ochronnych i z nakryciem głowy
Wyciek z kotła- brak wody w kotle i instalacji c.o.	Przepalenie- zniszczenie kotła, pożar	Sprawdzić stan wody w układzie c.o. poprzez kontrolę przelewu z naczynia wzbiorczego instalacji systemu otwartego
Brak wentylacji w kotłowni	Zadymienie kotłowni w przypadku wydostawania się spalin poza kocioł	Wykonać wentylację nawiewną kotłowni – postępować zgodnie z DTR kotła
Brak obsługi i konserwacji kotła	Wydostawanie się spalin poza kocioł, przyspieszone zużycie, korozja kotła	Dokonywać konserwacji i czyszczenia kotła zgodnie z DTR
Uzupełnianie instalacji c.o. zimną wodą podczas pracy kotła	Możliwość zniszczenia kotła – pęknięcie, wyciek wody z kotła	Uzupełnić instalację c.o. wychłodzonego kotła podczas postoju, najlepiej ciepłą wodą
Brak komina przystosowanego do niskim temperatur spalin	Zniszczenie komina, ściany elewacji budynku – duże koszty remontu.	Zastosowanie właściwego komina – zalecany kontakt z specjalistyczną firmą

Możliwym końcowym, a jednocześnie tragicznym skutkiem w/w zagrożeń wynikających z niewłaściwego użytkowania kotła może być poparzenie, zatrucie, kalectwo a skrajnych przypadkach nawet śmierć.

19. Informacje dodatkowe

Wszelkiego rodzaju dodatkowe informacje jak świadectwa, zaświadczenia i inne dokumenty są sukcesywnie uzupełniane i weryfikowane i dodawane do niniejszej instrukcji obsługi w formie załączników i stanowią jej integralną część.

1. Załączniki:

- Potwierdzenie montażu i zabezpieczenia kotła wg PN-91/B-02413
- Deklaracja zgodności
- Karta gwarancyjna

2. Załączniki - plik

- Karta wymogów w zakresie ekoprojektu dotyczące kotłów „NKG-P ” na paliwo stałe zgodnie z Rozporządzeniem UE 2015/1189 załącznik II pkt. 2a

Potwierdzenie montażu i zabezpieczenia kotła wg PN-91/B-02413

Typ kotła:

Nr fabryczny:

Rok budowy:

Instalator:

Nazwa firmy:.....

Imię i nazwisko instalatora:.....

Użytkownik:

Imię i nazwisko:.....

Adres/telefon:.....

.....

Ja, niżej podpisany, oświadczam z pełną odpowiedzialnością, iż wyżej wymieniony kocioł został zainstalowany do prawidłowo wykonanej instalacji c.o. i zabezpieczony w układzie systemu otwartego zgodnie z normą PN-91/B-02413 „Zabezpieczenia instalacji ogrzewań wodnych systemu otwartego” i został wyposażony w podstawowe elementy zabezpieczeń:

- otwarte naczynie wzbiorcze o wymaganej pojemności zabezpieczone przed zamarznięciem,
- rury zabezpieczające oraz rurę przelewową i odpowietrzającą o średnicach wg mocy cieplnej kotła (kotłów) bez armatury odcinającej i przewężeń.

.....
Podpis i pieczęć instalatora

P.P.H.U. LAWА

Marek Penkala
63-300 Pleszew, ul. Prokopowska 65
tel. 62-742-15-07; kom. 604991119
NIP 617-104-73-65 R-n 301386104

(miejsce na dane producenta)

Deklaracja zgodności

oryginał

Osoba reprezentująca w/w firmę upoważniona do wystawienia dokumentacji technicznej:

Podpisując się na niniejszym dokumencie deklarujemy z pełną odpowiedzialnością, że wyprodukowany przez naszą firmę niskotemperaturowy kocioł c.o. opalany pelletem z automatycznym podawaniem - typu:

„NKG-P”

Typ kotła: **NKG-P 25** NKG-P-25
Moc: **25 kW**
Nr fabryczny:
Rok budowy:

do którego odnosi się przedmiotowa deklaracja i deklaracje zgodności wyposażenia spełnia wymagania poniższych dyrektyw UE, aktów prawnych, przepisów i norm oraz uznanej praktyki inżynierskiej w celu zapewnienia bezpieczeństwa:

DYREKTYWA 2006/42/WE PARLAMENTU EUROPEJSKIEGO I RADY

z dnia 17 maja 2006 r. w sprawie maszyn (Dz.U.L.152/43 z dn. 09.06.2006) zmieniająca dyrektywę 95/16/WE (przekształcenie)

DYREKTYWA PARLAMENTU EUROPEJSKIEGO I RADY 2014/68/UE

z dnia 15 maja 2014 r. w sprawie harmonizacji ustawodawstw państw członkowskich odnoszących się do udostępniania na rynku urządzeń ciśnieniowych (art.4 pkt.3) (Dz.U.L.189/164 z dn. 27.06.2014)

ROZPORZĄDZENIE PARLAMENTU EUROPEJSKIEGO I RADY (UE) 2017/1369

z dnia 4 lipca 2017 r. ustawiające ramy etykietowania energetycznego i uchylające dyrektywę 2010/30/UE (Dz.U. L-198/1 z dn. 28.07.2017)

DYREKTYWA PARLAMENTU EUROPEJSKIEGO I RADY 2009/125/WE

z dnia 21 października 2009 r. ustanawiająca ogólne zasady ustalania wymogów dotyczących ekoprojektu dla produktów związanych z energią (Dz.U.L.285/10 z dn. 31.10.2009).

ROZPORZĄDZENIE DELEGOWANE KOMISJI (UE) 2015/1187

z dnia 27 kwietnia 2015 r. uzupełniająca dyrektywę Parlamentu Europejskiego i Rady 2010/30/UE w odniesieniu do etykiet efektywności energetycznej dla kotłów na paliwo stałe i zestawów zawierających kocioł na paliwo stałe, ogrzewacze dodatkowe, regulatory temperatury i urządzenia słoneczne (Dz.U.L.193/43 z dn. 21.07.2015)

ROZPORZĄDZENIE KOMISJI (UE) 2015/1189

z dnia 28 kwietnia 2015 r. w sprawie wykonania dyrektywy Parlamentu Europejskiego i Rady 2009/125/WE w odniesieniu do wymogów dotyczących ekoprojektu dla kotłów na paliwo stałe (Dz.U.L.193/100 z dn. 21.07.2015)

DYREKTYWA PARLAMENTU EUROPEJSKIEGO I RADY 2014/35/UE

z dnia 26 lutego 2014 r. w sprawie harmonizacji ustawodawstw państw członkowskich odnoszących się do udostępniania na rynku sprzętu elektrycznego przewidzianego do stosowania w określonych granicach napięcia (Dz.U.L.96/368 z dn. 29.03.2014)

DYREKTYWA PARLAMENTU EUROPEJSKIEGO I RADY 2014/30/UE

z dnia 26 lutego 2014 r. w sprawie harmonizacji ustawodawstw państw członkowskich odnoszących się do kompatybilności elektromagnetycznej (wersja przekształcona) (Dz.U.L.96/79 z dn. 29.03.2014)

DYREKTYWA PARLAMENTU EUROPEJSKIEGO I RADY 2011/65/UE

z dnia 8 czerwca 2011 r. w sprawie ograniczenia stosowania niektórych niebezpiecznych substancji w sprzęcie elektrycznym i elektronicznym (Dz.U.L.174/88 z dn. 01.07.2011)

Rozporządzenie Ministra Rozwoju i Finansów w sprawie wymagań dla kotłów na paliwo stałe Dz.U. 2017 poz. 1690 z późniejszymi zmianami Dz.U. 2019 poz. 363, Dz.U. 2019 poz. 2549

w oparciu o przyjęte do oceny następujące normy i specyfikacje techniczne:

PN-EN 303-5: 2021-09. Kotły grzewcze na paliwa stałe z ręcznym i automatycznym zasypem paliwa o mocy nominalnej do 500 kW. Określenia, wymagania, badania i oznaczania.

PN-91/B-0241. Ogrzewnictwo ciepłownictwo. Zabezpieczenie instalacji ogrzewań wodnych systemu otwartego. Wymagania.

PN-EN ISO 12100. Bezpieczeństwo maszyn. Ogólne zasady projektowania. Ocena ryzyka i zmniejszanie ryzyka

WUDT-UC. Warunki Urzędu Dozoru Technicznego - urządzenia ciśnieniowe

Kotły posiadają zaświadczenia i świadectwa z przeprowadzonych badań na zgodność z wymaganiami ecodesingu i normy PN-EN 303-5: 2021-09

Na kocioł naniesiono oznakowanie „CE”

P.P.H.U. LAW

Marek Fenkala
63-300 Pleszew, ul. Prokopowska 65
tel. 62-742-15-07, fax 62-742-15-09
NIP. 617-104-73-65, REGON 301386104
Podpis upoważnionej do podpisania d.z.

.....
Miejscowość, data

Karta gwarancyjna

Nr

Kocioł c.o. typu: „.....”

Typ/wielkość:

Nr fabryczny:

Data produkcji:

Data sprzedaży:

Warunki gwarancji

1. Niniejszym udziela się gwarancji na kocioł wodny typu: „ NKG-P” Gwarancja na kocioł wynosi miesiące i liczy się od daty jej wystawienia i zakupu kotła.

2. Gwarancja na kocioł jest udzielana pod warunkiem spełnienia wszystkich wymagań podanych w instrukcji obsługi a w szczególności: pkt. 4, 5, 7, 8, 9, 15

Uwaga!

Niezapoznanie się i niespełnienie przez użytkownika wymagań podanych w instrukcji obsługi, próba samodzielnej naprawy, ingerencja w konstrukcje kotła i osprzętu, oraz innych przyczyn, niewynikających z winy producenta powoduje utratę gwarancji.

3. Gwarancją objęty jest również osprzęt montowany do kotła (*podajnik, wentylator, sterownik*), lecz na okres i na warunkach zgodnie z kartą gwarancyjną producenta tego osprzętu.

4. Gwarancja nie obejmuje:

a) uszkodzeń mechanicznych powstałych w czasie transportu, montażu, obsługi kotła

b) elementów zużywających się w eksploatacji kotła (sznur uszczelniający, uszczelki, zawiasy, śruby, nakrętki, bezpiecznik-zawleczka ślimaka, ręczki i zaczepy, elementy ceramiczne, deflektor płomienia, powłoki malarskie). Gwarancji nie obejmuje również czynność ich wymiany.

c) zdarzeń opisanych w „Przyczyny zakłóceń i niedomagań w pracy kotła”

d) brak potwierdzenia montażu i zabezpieczenia kotła wg PN-91/B-02413

e) czynności przewidzianych do wykonania przez użytkownika podanych w instrukcji obsługi

f) korozji, wżerów i ubytków materiału kotła spowodowanej niewłaściwą eksploatacją kotła (zachowanie minimalnej temperatury powrotu w kotle- ochrona temperaturowa)

g) zniszczeń i ich skutków spowodowanych brakiem zastosowania przewodów kominowych niezgodnych z wymaganiami uwzględniającymi prawdopodobieństwo powstania kondensacji spalin i odpornych na działanie szkodliwych związków chemicznych w tym kwasów.

h) uszkodzeń w skutek przekroczenia maksymalnych wartości temperatury i ciśnienia w kotle

5. Na podstawie niniejszej gwarancji producent zobowiązuje się do naprawy na własny koszt ewidentnych wad fizycznych wyrobu ujawnionych w okresie gwarancyjnym.

6. Producent zapewnia obsługę gwarancyjną w terminie 14 dni roboczych od daty dokonania zgłoszenia.

7. Pojęcie „naprawa” nie obejmuje czynności wykonywanych przez użytkownika, przewidzianych w instrukcji obsługi kotła i osprzętu.

8. Składając reklamację kupujący określa rodzaj wady i przypuszczalną przyczynę jej powstania. Jeżeli nie jest w stanie określić wady, to podaje objawy wadliwego działania wyrobu.

9. Przed oficjalnym zgłoszeniem reklamacji, należy skontaktować się telefonicznie lub e-mailem z serwisem producenta, w celu przedstawienia lub opisu problemu i ewentualnego uzyskania szybkiej pomocy i załatwienia na zasadzie porady, wskazówki lub instruktażu.

10. Producent nie zapewnia urządzeń zastępczych na czas naprawy gwarancyjnej oraz nie ponosi kosztów ogrzewania zastępczego na czas reklamacji i usuwania usterki.

11. Naprawa czy wymiana części nie przedłużają gwarancji o kolejne lata od daty wymiany.

12. W razie nieuzasadnionej reklamacji nie objętej gwarancją- użytkownik ponosi koszty przejazdu serwisu.

13. Karta gwarancyjna stanowi jedyną podstawę dokonania bezpłatnej naprawy gwarancyjnej. W razie jej zagubienia lub zniszczenia duplikatu nie wydaje się.

14. W sprawach nieuregulowanych niniejszą gwarancją mają zastosowanie przepisy kodeksu cywilnego

.....
data sprzedaży

.....
podpis



Świadectwo nr 37/2023

ROZPORZĄDZENIE KOMISJI (UE) 2015/1189 z dnia 28 kwietnia 2015 r. w sprawie wykonania dyrektywy Parlamentu Europejskiego i Rady 2009/125/WE w odniesieniu do wymogów dotyczących ekoprojektu dla kotłów na paliwo stałe

Zleceniodawca: DOMER SIERECKI Spółka Jawna
ul. Sienkiewicza 45 A
63-300 Pleszew

Rodzaj kotła: kocioł c.o. z automatycznym załadunkiem paliwa

Typ kotła: „NKGP-25” o mocy 25 kW

Paliwo: pellet drzewny

Parametr	Wartość parametru	Kryteria**
Sezonowa efektywność energetyczna ogrzewania pomieszczeń, %	82	≥77
Emisje dotyczące sezonowego ogrzewania pomieszczeń	*Emisja OGC, mg/m ³ _n	≤ 20
	*Emisja CO, mg/m ³ _n	≤ 500
	*Emisja NO _x , mg/m ³ _n	≤ 200
	*Emisja pyłu, mg/m ³ _n	≤ 40
Kocioł c.o. typu „NKGP-25” o mocy 25 kW zasilany pelletem drzewnym spełnia kryteria zawarte w ROZPORZĄDZENIU KOMISJI (UE) 2015/1189 z dnia 28 kwietnia 2015 r. w sprawie wykonania dyrektywy Parlamentu Europejskiego i Rady 2009/125/WE w odniesieniu do wymogów dotyczących ekoprojektu dla kotłów na paliwo stałe		

*emisje w przeliczeniu na 10 % O₂ w standardowych warunkach – w temperaturze 0°C i przy ciśnieniu wynoszącym 1013 milibarów

**kryteria wg ROZPORZĄDZENIA KOMISJI (UE) 2015/1189

Porównanie z kryteriami podanymi w ROZPORZĄDZENIU KOMISJI (UE) 2015/1189 przeprowadzono na podstawie wyników badań kotła c.o. zamieszczonych w sprawozdaniu Instytutu Technologii Paliw i Energii w Zabrze nr 92/2023 i stanowi ono załącznik do tego sprawozdania. Badania kotła przeprowadzono wg normy PN-EN 303-5:2021-09.

Kierownik Zespołu Laboratoriów  dr hab. inż. Sławomir Stelmach, prof. ITPE	Data wystawienia 09.11.2023r.	Dyrektor ITPE  dr inż. Aleksander Sobolewski
---	---	--

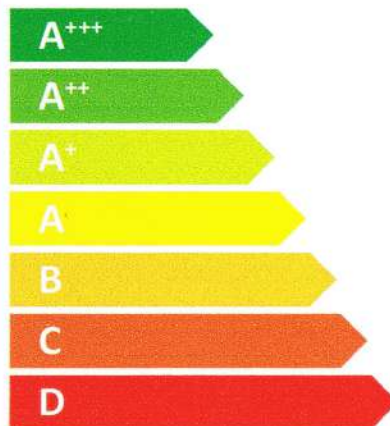
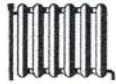


ENERG
енергия · ενεργεια



PPHU "LAWA"

Kocioł na PELLET
NKG-P



A+

25 kW



2019

2015/1187

PRODUCENT KOTŁÓW C.O.

Lgawa

tel. 62/ 742 15 07
62/ 742 31 72

Marek Penkala

ul. Prokopowska 65
63-300 Pleszew

kom. 604 991 119
795 408 706

KOCIOŁ C.O. Z PALNIKIEM PELLETOWYM
O PODWYŻSZONYM STANDARDZIE

LAWA-EKO-NKG-P

PN-EN-303-5+A1:2023-05




EcoDesign

PN-EN-303-5:2021-09

Montaż kotła z zabezpieczeniem w układzie:
- otwartym wg PN-91/B-02413
- zamkniętym z naczyniem przeponowym
wg PN-EN 12828

Powierzchnia grzewcza kotła	3 M ²
Nominalna moc cieplna	25 kW
Zakres mocy cieplnej	5-23,9 kW
Nominalne obciążenie cieplne	25 kW
Orientacyjna pow.do ogrzania	180 M ²
Klasa kotła	5, ecodesing
Max.dop. ciśnienie robocze	2 bar
Max.dop. temperatura robocza	85°C
Pojemność wodna kotła	60 litrów
Zasilanie elektryczne	-230V/50Hz-3,15 A
Pobór mocy przy mocy nominalnej	68,2 W
Klasa paliwa/ PELLET	paliwa biogeniczne - klasa C1
Tryb pracy kotła	niekondensacyjny
Kategoria kotła/Sprawność cieplna	1 91%
Nr-Fabr/ Rok produkcji	Nr- / R-202
Parametry jakościowe paliwa	wilgotność: 5,3 %
PALIWO pellet drzewny o średnicy 6-8 mm	zawartość popiołu: 0,3% Wart.opałowa 18MJ/Kg

KARTA PRODUKTU
ZGODNIE Z ROZPORZĄDZENIEM UE 2015/1187
UZUPEŁNIAJĄCYM DYREKTYWĘ PARLAMENTU EUROPEJSKIEGO
I RADY EUROPY 2009/125/WE

Nazwa i adres dostawcy urządzenia (znak towarowy)	P.P.H.U. LAWА Marek Penkala 63-300 Pleszew, ul. Prokopowska 65 tel. 62-742-15-07; kom. 604991119 NIP 617-104-73-65 R-n 301386104
Identyfikator modelu	NKGP-25
Klasa efektywności energetycznej	
Znamionowa moc cieplna w [kW]	25
Współczynnik efektywności energetycznej	121
Sezonowa efektywność energetyczna ogrzewania pomieszczeń [%]	82
Szczególne środki ostrożności podczas montażu, instalacji lub konserwacji urządzenia	Każdorazowo przed uruchomieniem lub konserwacją urządzenia należy uwzględnić zalecenia zawarte w Instrukcji Obsługi dostarczonej przez producenta. Montaż przez osobę z odpowiednimi uprawnieniami.

POTWIERDZENIE PIERWSZEGO URUCHOMIENIA KOTŁA PELLETOWEGO

Typ kotła:.....

KW:.....

Nr fabryczny:.....

Data:.....

Rok budowy:.....

Palnik-KW:.....

Osoba uruchamiająca kocioł

Nazwa firmy – pieczętka

Imię i nazwisko:.....

Użytkownik kotła

Imię i nazwisko:.....

Adres:.....

.....
**Podpis i pieczętka
uruchamiającego**

Oferujemy serwis gwarancyjny i pogwarancyjny.

Pierwsze uruchomienie kotła pelletowego przez serwis producenta jest odpłatne.

Telefony kontaktowe do serwisu:

Grzegorz: tel. 788 607 278

Tomek: tel. 502 581 465

PIOTR tel 880 260 544

OKRESOWE PRZEGLĄDY

KARTA PRZEGLĄDÓW

Wielkość kotła	Data	Co było robione	Pieczętka i podpis

--	--	--	--